

大型表示盤 取扱説明書

御使用前にこの取り扱い説明書をよくお読みの上、正しくお使いください。
その後、大切に保管し必要なときお読み下さい。

御使用上の注意事項

本製品は精密機器ですので取り扱いには十分御注意ください。

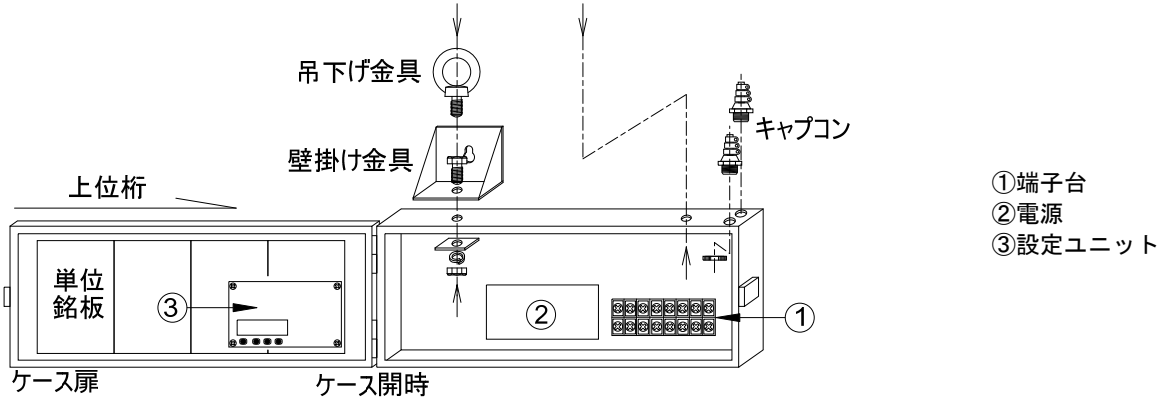
1. 設置場所は下記の場所を避けて下さい。
 - ・直射日光が当たる場所や周囲温度が $-10\sim 50^{\circ}\text{C}$ の範囲を越える場所
 - ・腐食性ガス(特に硝化ガス、アンモニアガスなど)や可燃性ガスのある場所
 - ・塵埃、塩分、鉄粉が多い場所
 - ・振動、衝撃の激しい場所
 - ・相対湿度が $25\sim 85\%$ の範囲を越える場所や温度変化が急激で結露するような場所
 - ・水、油、薬品などの飛来がある場所
 - ・ラジオノイズの影響が考えられる場所
2. 各種アナログ出力機器との接続について
ノイズによる誤動作防止として次の対策をとって下さい。
 - ・入力ラインに1芯シールド線を御使用下さい。
 - ・入力ラインは高圧線や動力線との平行配線、同一電線管配線を避け、必ず単独配管とし、できるだけ短く配線して下さい。
3. 供給電源について
電源に大きなノイズがのっている場合には、誤動作の原因になりますのでノイズカットランスなどを御利用下さい。
また、頻繁な電源のON/OFFは避けて下さい。内部記憶素子異常になることが有ります。

保証範囲

- (1) この製品の保障期間は納入後1年間と致します。保障期間内に弊社の責による故障が生じた場合には、その機器の故障部分の修理または交換を行います。
ただし、次に該当する場合にはこの保証の対象範囲から除外させていただきます。
 - ①お客様の不当な取り扱い、または使用による場合
 - ②故障原因が納入品以外の事由による場合
 - ③弊社以外の改造、または修理による場合
 - ④その他、天災・災害・戦争などで弊社の責にない場合なお、ここでいう保証は納入品単体の保証を意味し納入品の故障により誘発される災害はご容赦いただきます。
- (2) この製品は、人命に関するような状況の下で使用される機器、あるいはシステムに用いられることを目的として設計・製造されたものではありません。

内部構成

本体ケース上部に2箇所キャプコンが取り付けます。入力信号引込用及びAC電源引込用として御使用下さい。
取付金具は上記の通り本体ケース上部の取付穴にセットしてください。



※上図は型番 HS151S-3S11 の場合の例です。

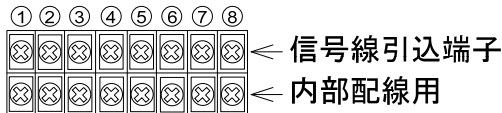
※機種によりキャプコン取付穴は背面および底面に空いていますので場所は自由に選択ください。

※HS121 (4桁片面および両面) の場合のみ、キャプコンは表示面に向かって左側(蝶番側)に付きます。

※設定ユニットの位置は機種により異なります。HS120/150 シリーズは上位2桁、HS230 シリーズは上位1桁の表示器に装着されます。

端子配列

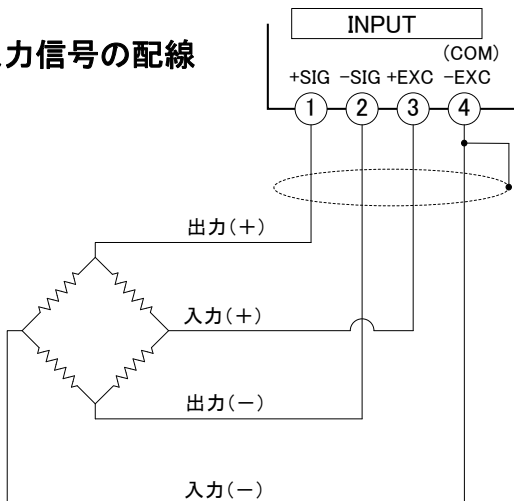
配線は、下記の端子参照の上、入力線およびAC電源を表示盤内の端子台へ配線してください。



※多段重ねの場合は、最上段(1段目)の端子⑦⑧ (AC POWER) に電源を配線してください。
(2段目以降は内部配線しています。)

NO	名称	内容
1	+SIG	入力信号 (+)
2	-SIG	入力信号 (-)
3	+EXC	印加電圧 (+)
4	-EXC (COM)	印加電圧 (-)、コモン端子
5	CNT	CNT(コントロール)端子
6	F. G	フレームグラウンド*
7	POWER	電源電圧 (AC85V~264V 50Hz/60Hz)
8		

●入力信号の配線



⚠ 注意

1. 電源電圧は使用可能範囲内で御使用下さい。
使用可能範囲外で使用すると火災・感電・故障の原因となります。
2. アース線(工場アースラインおよびシャーシアースライン)は必ず、端子⑥(F. G)へ配線してください。
3. 入力信号のシールド線は、必ず、端子④(-EXC)へ配線してください。
4. 入力に仕様外の信号入力を加えると破損します。

●CNT 端子 (端子⑤)

- ・ 端子④ (COM) との短絡で動作
- ・ ON 時、約 7.4mA 流れます。内部抵抗 1.5kΩ
- ・ 最小 ON 巾 : 30msec
- ・ 負論理入力 (無電圧入力)
- ・ オープンコレクタ (NPN) 入力する場合 (以下のものをご使用ください。)
ON 時 : 残留電圧 3V 以下 OFF 時 : 漏れ電流 2mA 以下

パラメータ一覧表

表示に関する数値をパラメータに設定します。設定ユニットのキでパラメータを設定し内部に記憶します。

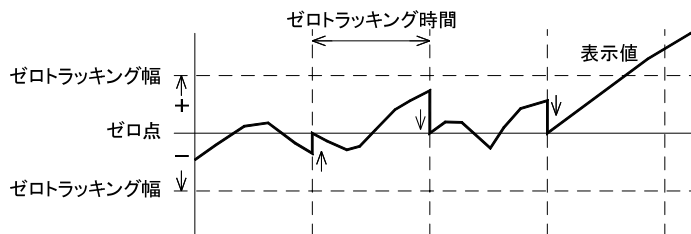
パラメータ名称	内容説明	設定範囲 ([]内：出荷時の設定値)	
--1-	印加電圧	本仕様に関係なし。「F」を設定してください。	F[F]
--2-	スパン入力値	スパン側入力信号を設定します。(単位: mV/V)	-1.999~9.999[※1]
--3-	スパン表示値	パラメータ2入力時の表示値を設定。小数点を無視した数値で設定。	-19999~99999[1000]
--4-	ゼロ入力値	ゼロ側入力信号を設定します。(単位: mV/V)	-1.999~9.999[0.000]
--5-	ゼロ表示値	パラメータ4入力時の表示値を設定。小数点を無視した数値で設定。	-19999~99999[0]
--6-	小数点位置	表示値の小数点位置を設定。 本設定は単に小数点を点灯する位置を指定するものです。	0/0.0/0.00/0.000/0.0000 [0]
--7-	単純平均回数	サンプルリングデータ(1msec)の単純平均回数を設定。	1/2/4/8/16/32/64 /128/256/512/1024 [16]
--8-	移動平均回数	単純平均完了毎の移動平均回数を設定。単位(回)。応答速度は遅くなりますが、安定した表示が得られます。なお、1回の場合は移動平均なし。	1/2/4/8/16/32/64 [1]
--9-	表示周期	表示値の表示切替時間を設定。単位(秒)。設定した時間毎に最新の計測値に表示を更新します。(更新タイミングは平均処理とは非同期。)	0.1/0.2/0.5/1/2/3/4/5 [0.5]
-10-	ゼロトラッキング機能	ゼロトラッキングの動作を設定します。 oFF:機能なし on:ゼロトラッキング有効 「on」選択時、引き続いて以下2項目を①→②の順に設定。 ①ゼロトラッキング時間(0.001~0.999 sec) ②ゼロトラッキング幅(1~99 digit) 「●ゼロトラッキング機能(パラメータ10)」4頁参照。	oFF/on[oFF] 「on」→0.001~0.999 [0.100] →01~99[1]
-11-	セットゼロ	任意の2点間をゼロ表示します。 各種出力もこれに従います。なお、小数点を無視した数値で設定。 「●セットゼロ(パラメータ11)とリミット(パラメータ12)の設定について」4頁参照。	oFF/on[oFF] on→ -19999~99999[0] →-1.9.9.9.9.~9.9.9.9.9.[0.]
-12-	リミット	任意の2点間をリア表示し、その数値以上および以下を固定値表示します。 各種出力もこれに従います。なお、小数点を無視した数値で設定。 「●セットゼロ(パラメータ11)とリミット(パラメータ12)の設定について」4頁参照。	oFF/on[oFF] on→ -19999~99999[0] →-1.9.9.9.9.~9.9.9.9.9.[0.]
-13-	CNT端子の動作	CNT端子(No.⑤)の動作を設定します。 oFF:機能なし A:デジタルゼロ機能 b:ホールド機能(HL/PH/bH/PP) 「●CNT端子の動作について(パラメータ13)」4頁参照。	oFF/A/b[oFF] b→HL/PH/bH/PP
-14-	ゼロ固定	表示値の最下位桁を「5」または「0」に固定します。 oFF:通常表示 「5」:5の倍数表示 「10」:10の倍数表示(最下位桁ゼロ固定) 「100」:100の倍数表示(最下位1,2桁ゼロ固定表示)	oFF/5/10/100[oFF]
-Pr-	キーロック	パラメータ設定及びオートスケリングを禁止します。oFF:キーロックなし on:キーロックあり	oFF/on[oFF]

[※1] HS□S11/12/13 : 1.000 HS□S21/22/23 : 2.000 HS□S31/32/33 : 3.000 HS□S41/42/43 : 4.000

●ゼロトラッキング機能（パラメータ 10）

パラメータ 10(ゼロトラッキング機能) = on に設定するとゼロトラッキング機能が有効となります。

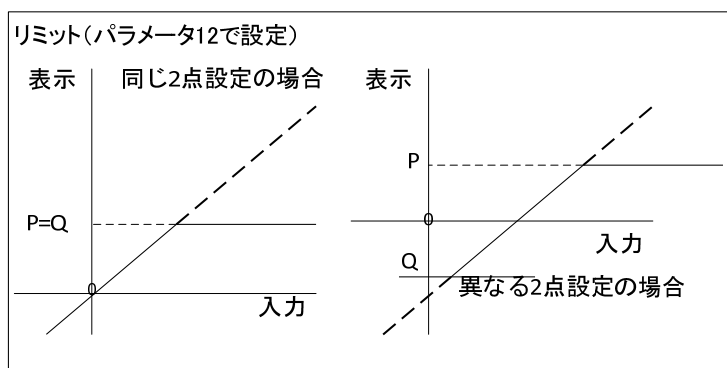
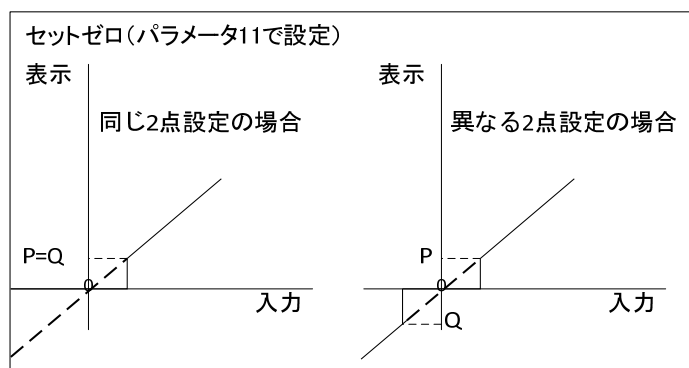
ゼロトラッキング時間の設定周期毎(0.001~0.999 sec)に表示値を自動補正します。表示値がゼロトラッキング幅の設定(1~99 digit)以内の場合はその時の表示値をゼロ点に自動補正し、ゼロトラッキング幅の設定を超える表示値の場合は自動補正を行いません。



●セットゼロ（パラメータ 11）とリミット（パラメータ 12） の設定に付いて

任意の小数点を無視した 2 点を -19999~99999 の設定範囲内で設定します。

設定値	異なる 2 点を設定した場合（2 点に大小関係なし）	2 点とも同じ数値を設定した場合
パラメータ 11 セットゼロ	任意の 2 点間をゼロ表示します。	設定値以下をゼロ表示します。 負領域時、ゼロ固定表示する場合などにご利用ください。
パラメータ 12 リミット	任意の 2 点間のみをリミット表示し、その数値以上および以下を固定値表示します。	設定値以上を固定値（その数値）表示します。



●CNT 端子の動作について（パラメータ 13）

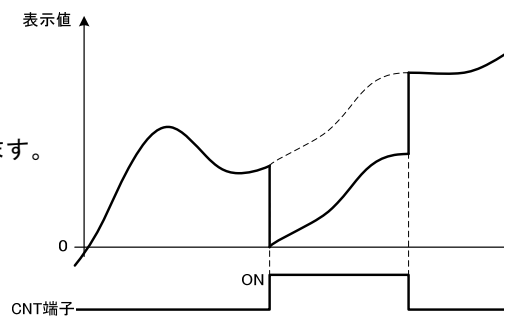
A. デジタルゼロ機能

パラメータ 13(CNT 端子の動作) を A に設定するとデジタルゼロ機能が有効となります。主に風袋引きなどにご利用いただけます。

CNT (端子⑤) と COM (端子④) を短絡した時点でデジタルゼロ機能が働き、表示値がゼロとなります。

短絡中はゼロ点からの変動幅を計測結果として表示・出力します。

COM (端子④) との短絡解除で、ゼロ点が短絡前の状態に復帰します。



(注 1) 電源投入時に CNT と COM が短絡状態になっている場合は、端子を一旦開放するまでデジタルゼロ機能が働きません。
(パラメータ 13=A の場合)

(注 2) CNT と COM の短絡時および開放時にゼロトラッキング補正値がクリアされます。

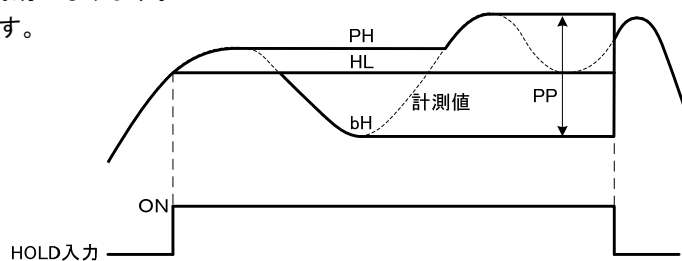
b. ホールド機能

パラメータ 13(CNT 端子の動作) を b に設定するとホールド機能が有効となります。

CNT (端子⑤) と COM (端子④) との短絡間、常にホールドデータを表示します。

端子開放時、現在表示に戻ります。

ホールド時のリミット出力対象はホールド表示値となります。



HL: 表示値ホールド; 動作時の表示値を保持

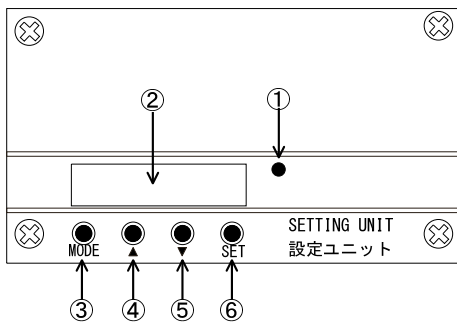
PH: 最大値ホールド; 動作時の最大値を更新

bH: 最小値ホールド; 動作時の最小値を更新

PP: 変動幅(P-P) ホールド; 最大値と最小値の差を常に表示。

設定ユニット説明

表示値のスケージングは盤内の設定ユニットのキー設定で行います。詳細は各パラメータで設定します。



記号	内容
① HOLD ランプ	CNT 端子入力時に点灯します。
② LED 表示	大型表示はこの LED 表示がそのまま表示されています。
③ MODE キー	パラメータ設定を行います。3 秒間押すとパラメータ設定状態になります
④ ▲キー	パラメータ設定状態で、数値アップさせる場合に用いる。押し続けるとアップ速度が増します。
⑤ ▼キー	パラメータ設定状態で、数値ダウンさせる場合に用いる。押し続けるとダウン速度が増します。
⑥ SET キー	パラメータ設定状態で設定値の変更を内部メモリに記憶させます。

ロードセルの校正方法

●等価校正

ご使用のロードセルの仕様に従って校正値を手動でパラメータ設定してください。

No.	パラメータ名称	設定値
--2-	スパン入力値	ロードセルのスパン入力値 (mV/V) を設定。
--4-	ゼロ 入力値	ロードセルのゼロ入力値 (mV/V) を設定。

●実負荷校正

ロードセルから実際に信号を入力し、その入力に対する希望の表示値を打ち込むだけで自動的にパラメータ 2~5 を設定できます。スパン (HI) 入力時は上限補正、ゼロ (L0) 入力時は下限補正で調整を行います。

入力については大小関係が有り、上限補正はスパン (HI) 入力時、下限補正はゼロ (L0) 入力時に操作してください。

(注 1) HI 入力 > L0 入力 ただし、HI 入力時の表示値と L0 入力時の表示値に付いては大小関係はありません。

(注 2) パラメータ Pr = OFF の場合のみ実行可能。

(注 3) 実負荷校正を実行するとトラッキングゼロ補正値およびデジタルオフセットがクリアされます。

[スパン入力時の校正] (▲キー 3 秒押し 上限補正)

手順	キー操作	表示および内容
①	スパン (HI) 入力時、100 表示を 50 表示に変更する場合	1 0 0
②	↑ 3 秒間押す	(最下位桁点滅) 1 0 0
③	↑ および ↓ 任意に変更	(最下位桁点滅) 5 0
④	SET 1 回押す	5 0 上限補正完了。計測表示に戻る。

実行後、パラメータに下記の値が自動設定されます。

NO	名称	設定値
--2-	スパン (上限) 入力信号: 操作時の入力信号を自動設定	2.000
--3-	スパン (上限) 表示値: 変更した表示値	50

[ゼロ入力時の校正] (▼キー 3 秒押し 下限補正)

手順	キー操作	表示および内容
①	ゼロ (L0) 入力時、20 表示を 0 表示に変更する場合	2 0
②	↓ 3 秒間押す	(最下位桁点滅) . . 2 . 0 (小数点が全点灯します。)
③	↑ および ↓ 任意に変更	(最下位桁点滅) . . . 0 0 に変更
④	SET 1 回押す	. . . 0 下限補正完了。計測表示に戻る。

実行後、パラメータに下記の値が自動設定されます。

NO	名称	設定値
--4-	ゼロ (下限) 入力信号: 操作時の入力信号を自動設定	0.000
--5-	ゼロ (下限) 表示値: 変更した表示値	0

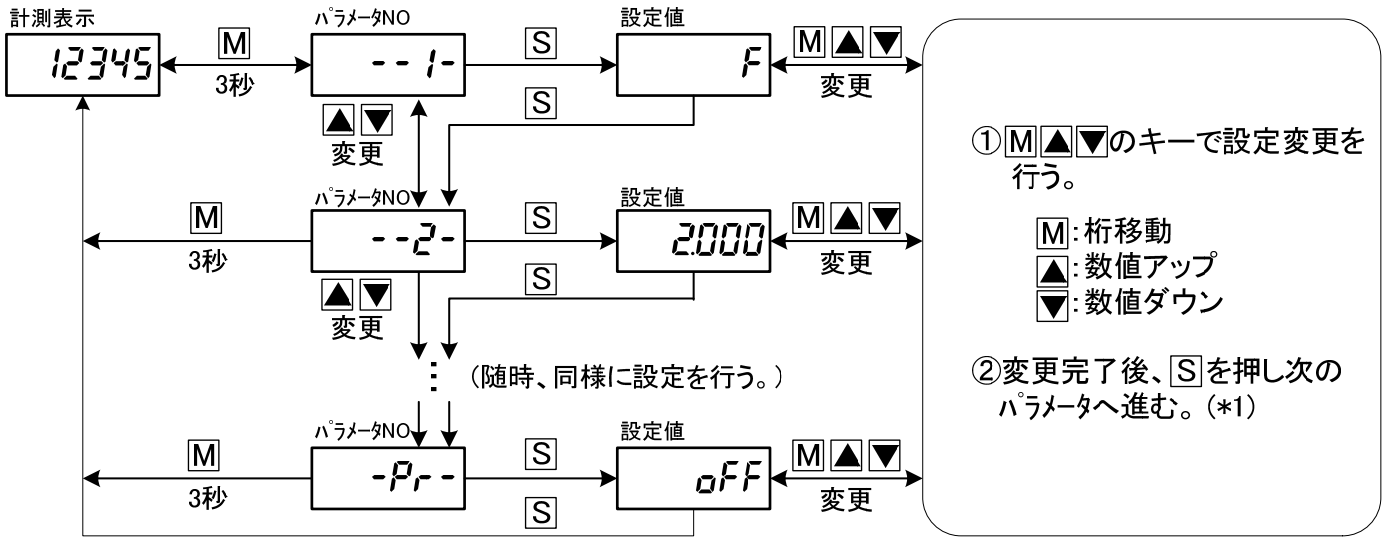
□備考

パラメータ 2, 4 に自動設定される数値は上下限補正実行時点の入力で、入力変動がある場合に行うと希望の数値に合せにくいことがあります。また、パラメータ 2, 4 に自動設定された数値は内部演算に使用する数値のため実際の入力信号と若干異なる場合があります。

各種設定の操作方法

●パラメータ設定方法

Ⓜキーを3秒間押すと、パラメータ設定状態になりパラメータ NO を表示します。次にⓈキーを押すとその設定値を表示します。随時、この繰り返しで、最終パラメータ Pr まで必要に応じて設定してください。



(*1) Ⓢを押した後、小数点が点滅する場合は、引き続き小数点位置を設定できます。
▲および▼で小数点位置を移動後、Ⓢを押すと設定完了となり、次のパラメータへ進みます。

○パラメータ設定について

1. パラメータ NO 表示状態でⓂを押すごとに、
[-1] → [-10] → [-Pr] → [-1] → と移動します。
2. Ⓜを3秒間押すと、どのタイミングでも計測状態に戻ります。
このとき、Ⓢを押したところまで入力完了となります。
3. 60秒間設定変更がないと計測状態に戻ります。
このときも、Ⓢを押したところまで入力完了となります。
4. キーロック(パラメータ Pr) ON の場合、パラメータの設定値を表示しても設定変更は出来ません。設定変更する場合は、まず、キーロックを OFF にした後に設定変更を行ってください。
5. 設定範囲外の設定することができる項目がありますが、Ⓢ押しでの内部書き込みを受け付けません。

●表示桁数の設定方法 (重要)

手順①→②→の順に設定します。

手順	キー操作	表示および内容
①	MODE 3秒間押す	(NO点滅) [] - [] - [] - [] パラメータ1のNO表示(パラメータ設定開始)
②	↓ 3秒間押す	[] - [] d P [] - 表示桁数パラメータの表示
③	SET 1回押す	(数値点滅) [] [] [] [] 5 設定値を表示
④	↑および↓ 任意に変更	<例>桁数を3に変更 [] [] [] [] 3
⑤	SET 1回押す	計測表示に戻る

実際の表示器の桁数を設定してください。

表示器が3桁で「-199」表示の場合、4桁表示になります。
本設定で表示器の桁数を3桁と設定すると以下の通り最大桁にマイナスと1が同時に表示され3桁に収まります。



出荷時にご注文の桁数で設定済みですが2~5桁の範囲内で変更可能です。

その時の表示範囲は以下の「○表示範囲」をご参照ください。

○表示範囲

上記の表示桁数設定で表示範囲が変わります。

表示桁数※	小数点位置:0	小数点位置:0.0	小数点位置:0.00	小数点位置:0.000	小数点位置:0.0000
5	-19999~99999	-1999.9~9999.9	-199.99~999.99	-19.999~99.999	-1.9999~-9999.9999
4	-1999~9999	-199.9~999.9	-19.99~99.99	-1.999~-9.999	小数点無視 (-1999~9999)
3	-199~999	-19.9~99.9	-1.99~-9.99	小数点無視 (-199~999)	
2	-19~99	-1.9~-9.9	小数点無視 (-19~99)		

※「●表示桁数の設定方法」で設定した桁数

仕様

●定格仕様

シリーズ	HS120 シリーズ	HS150 シリーズ	HS230 シリーズ
表示部	文字サイズ [*] : 57 ^H ×32 ^W mm 7セグメント赤色 LED 表示	文字サイズ [*] : 84 ^H ×48 ^W mm 7セグメント赤色 LED 表示	文字サイズ [*] : 137 ^H ×81 ^W mm 7セグメント赤色 LED 表示
電源電圧	AC85V~264V 50/60Hz 共用		
消費電力	約 13VA 以下 (5桁片面 AC100V 時) 約 22VA 以下 (5桁両面 AC100V 時)	約 14VA 以下 (5桁片面 AC100V 時) 約 24VA 以下 (5桁両面 AC100V 時)	約 22VA 以下 (5桁片面 AC100V 時) 約 40VA 以下 (5桁両面 AC100V 時)
使用範囲温度	-10~50°C (ただし、氷結しないこと)		
使用範囲湿度	25~85%RH (ただし、結露しないこと)		
外形寸法	HS121 : 120 ^H ×300 ^W ×98 ^D (164 ^D) mm HS122 : 120 ^H ×420 ^W ×98 ^D (164 ^D) mm HS123 : 120 ^H ×540 ^W ×98 ^D (164 ^D) mm ※ 1 段当りのもので () 内は両面表示とする	HS151 : 150 ^H ×380 ^W ×99 ^D (166 ^D) mm HS152 : 150 ^H ×550 ^W ×99 ^D (166 ^D) mm HS153 : 150 ^H ×700 ^W ×99 ^D (166 ^D) mm ※ 1 段当りのもので () 内は両面表示とする	HS231 : 230 ^H ×585 ^W ×99 ^D (166 ^D) mm HS232 : 230 ^H ×845 ^W ×99 ^D (166 ^D) mm HS233 : 230 ^H ×1170 ^W ×99 ^D (166 ^D) mm ※ 1 段当りのもので () 内は両面表示とする
構造	鋼板製片開き構造		
塗装色	ページュ (5Y-8/1 近似色 半ツヤ)		
質量 (参考)	HS121S-4 : 約 3kg HS122S-6 : 約 3.5kg など	HS151S-4 : 約 4kg HS152S-6 : 約 5kg など	HS231S-4 : 約 7kg HS232S-6 : 約 9.5kg など

●入力仕様

型番	ロードセル 入力範囲	印加電圧	ゼロ調整範囲	スパン調整範囲
11	±1mV/V	DC2V±5% 30mA	-1mV/V~+1mV/V	
12		DC5V±5% 30mA		
13		DC10V±5% 60mA		
21	±2mV/V	DC2V±5% 30mA	-1.999mV/V~+2mV/V	
22		DC5V±5% 30mA		
23		DC10V±5% 60mA		
31	±3mV/V	DC2V±5% 30mA	-1.999mV/V~+3mV/V	
32		DC5V±5% 30mA		
33		DC10V±5% 60mA		
41	±4mV/V	DC2V±5% 30mA	-1.999mV/V~+4mV/V	
42		DC5V±5% 30mA		
43		DC10V±5% 60mA		

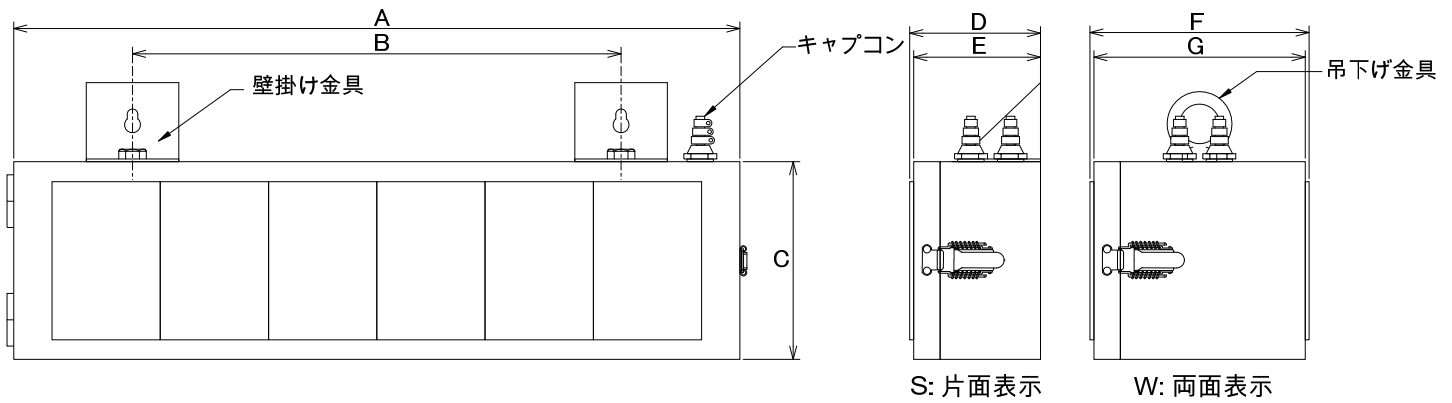
- ・ 確度 : ±0.1%FS±1digit (但し、23°C±5°Cとする)
温度ドリフト±100ppm/°C
- ・ 分解能 : プラス側マイナス側それぞれ約 1/20,000

エラー表示

機能動作中、又は動作以前に設定などの異常があれば下記のエラーを表示します。

表示	原因	解除方法
99999 または -99999 の点 滅	表示範囲を超える計測結果となった場合。	表示範囲内に収まれば解除されます。 各出力は実際の計測結果に従って出力します。
(表示値の点滅)	入力フルスパンの約±10%を超えた場合に点滅表示します。(レンジオーバー表示)	入力レンジ範囲内に収まれば解除されます。 各出力は実際の計測結果に従って出力します。
(異常な表示)	計測が不可状態になっている場合。	通常、自動復帰しますが復帰しない場合は電源再投入して下さい。
Error	内部記憶異常で設定データに異常があった場合。	電源を再投入しエラー表示を解除してから計測を行って下さい。 なお、パラメータ設定値が書き換わっている可能性がありますのでパラメータ設定値の確認を行って下さい。

外形寸法図



※上記外形図は型番 HS152 のものですが、図中の (A) ~ (G) の寸法は各型番では下表の通りとなります。

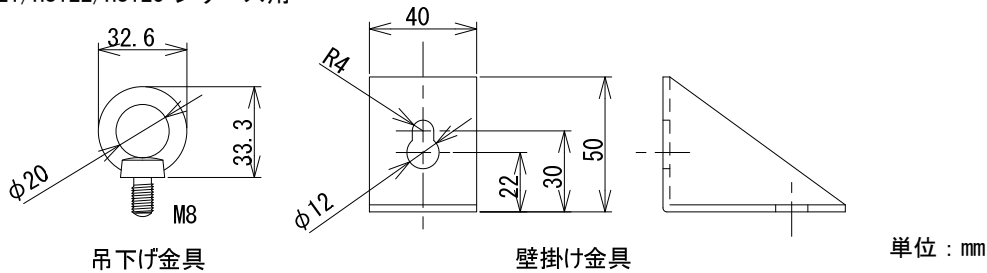
□寸法

シリーズ	HS121	HS122	HS123	HS151	HS152	HS153	HS231	HS232	HS233
A	300	420	540	380	550	700	585	845	1170
B	180	300	420	200	370	500	400	600	920
C	120	120	120	150	150	150	230	230	230
D	98	98	98	99	99	99	99	99	99
E	96	96	96	96	96	96	96	96	96
F	164	164	164	166	166	166	166	166	166
G	160	160	160	160	160	160	160	160	160

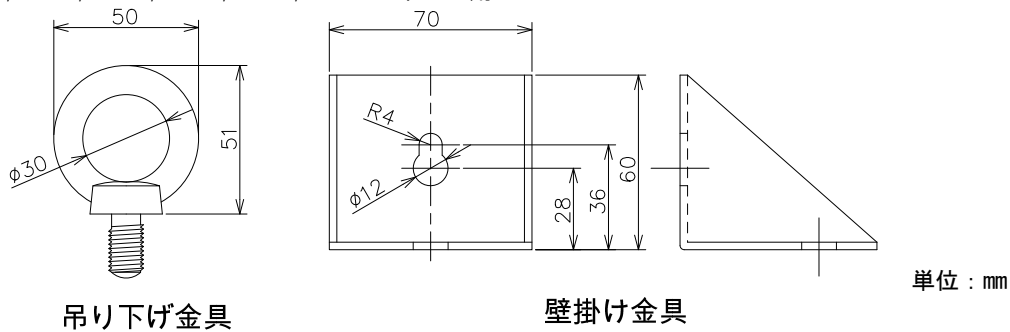
単位 : mm

●取付金具

・ HS121/HS122/HS123 シリーズ用



・ HS151/HS152/HS153/HS231/HS232/HS233 シリーズ用



商品に関するお問い合わせは下記へご連絡ください

HENIXへニックス株式会社

□本 社

〒572-0038 大阪府寝屋川市池田新町 1-25

TEL 072-827-9510 FAX 072-827-9445