

大型表示盤 取扱説明書

御使用前にこの取り扱い説明書をよくお読みの上、正しくお使いください。
その後、大切に保管し必要なときお読み下さい。

御使用上の注意事項

本製品は精密機器ですので取り扱いには十分御注意ください。

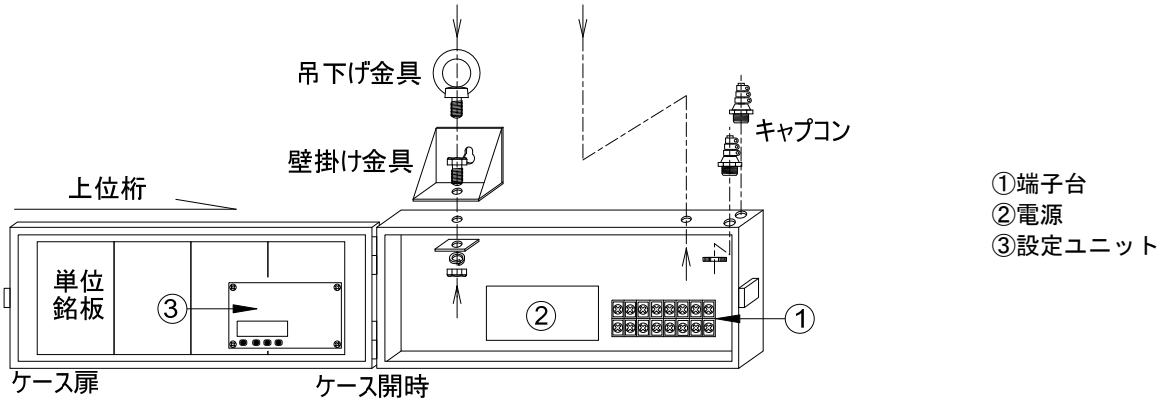
1. 設置場所は下記の場所を避けて下さい。
 - ・直射日光が当たる場所や周囲温度が-10～50℃の範囲を越える場所
 - ・腐食性ガス(特に硝化ガス、アンモニアガスなど)や可燃性ガスのある場所
 - ・塵埃、塩分、鉄粉が多い場所
 - ・振動、衝撃の激しい場所
 - ・相対湿度が25～85%の範囲を越える場所や温度変化が急激で結露するような場所
 - ・水、油、薬品などの飛来がある場所
 - ・ラジオノイズの影響が考えられる場所
2. 各種アナログ出力機器との接続について
ノイズによる誤動作防止として次の対策をとって下さい。
 - ・入力ラインに1芯シールド線を御使用下さい。
 - ・入力ラインは高圧線や動力線との平行配線、同一電線管配線を避け、必ず単独配管とし、できるだけ短く配線して下さい。
3. 供給電源について
電源に大きなノイズがのっている場合には、誤動作の原因になりますのでノイズカットランスなどを御利用下さい。
また、頻繁な電源のON/OFFは避けて下さい。内部記憶素子異常になることが有ります。

保証範囲

- (1) この製品の保障期間は納入後1年間と致します。保障期間内に弊社の責による故障が生じた場合には、その機器の故障部分の修理または交換を行います。
ただし、次に該当する場合にはこの保証の対象範囲から除外させていただきます。
 - ①お客様の不当な取り扱い、または使用による場合
 - ②故障原因が納入品以外の事由による場合
 - ③弊社以外の改造、または修理による場合
 - ④その他、天災・災害・戦争などで弊社の責にない場合なお、ここでいう保証は納入品単体の保証を意味し納入品の故障により誘発される災害はご容赦いただきます。
- (2) この製品は、人命に関わるような状況の下で使用される機器、あるいはシステムに用いられることを目的として設計・製造されたものではありません。

内部構成

本体ケース上部に2箇所キャプコンが取り付けます。入力信号引込用及びAC電源引込用として御使用下さい。
取付金具は上記の通り本体ケース上部の取付穴にセットしてください。



※上図は型番 HS151S-3T の場合の例です。

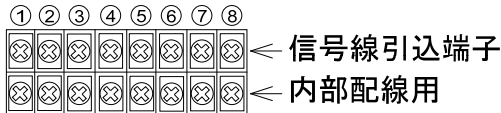
※機種によりキャプコン取付穴は背面および底面に空いていますので場所は自由に選択ください。

※HS121 (4桁片面および両面) の場合のみ、キャプコンは表示面に向かって左側(蝶番側)に付きます。

※設定ユニットの位置は機種により異なります。HS120/150 シリーズは上位2桁、HS230 シリーズは上位1桁の表示器に装着されます。

端子配列

配線は、下記の端子参照の上、入力線およびAC電源を表示盤内の端子台へ配線してください。



NO	名称	内容
1	COM	端子④⑤のコモン
2	T.A (-)	RS485 通信 A (-)
3	T.B (+)	RS485 通信 B (+)
4	INH	禁止端子
5	HOLD	ホールド端子
6	FG	フレームグラウンド
7	POWER	電源電圧 (AC85V~264V 50Hz/60Hz)
8		

⚠注意

- 電源電圧は使用可能範囲内で御使用下さい。
使用可能範囲外で使用しますと火災・感電・故障の原因となります。
- 通信線のシールド線は端子⑥ (F.G) へ配線しないで下さい。端子⑥ (F.G) にはアース線(工場アースラインおよびシャーシアース)に配線してください。

●外部制御端子

- 端子① (COM) との短絡で動作
- ON時、約 7.4mA 流れます。内部抵抗 1.5kΩ
- 負論理入力 (無電圧入力)
- オープンコレクタ (NPN) 入力する場合、以下のものを使用ください。
ON時：残留電圧 3V 以下 OFF時：漏れ電流 2mA 以下

□INH 端子 (端子④)

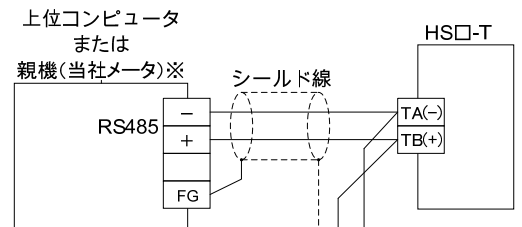
通信を禁止します。
COM (端子①) と短絡している間、通信を禁止します。
その間、表示値を保持し、点滅します。

□HOLD 端子 (端子⑤)

表示値の変更を禁止します。
COM (端子①) と短絡している間、表示値保持します。
単に表示値保持するのみ)
※ホールド動作時も表示値の変更は可能で、ホールド解除後、変更した表示値に切り替わります。

●通信線の配線

上位コンピュータまたはメータ間通信の場合は当社メータと端子② (-)、端子③ (+) に配線してください。



※当社メータの場合、シールド線は RS485 (-) へ配線して下さい。

(注) 詳細、「通信概要」(4頁) 参照。

※終端抵抗について：

通常は特に終端抵抗を必要としませんが、信号反射やノイズで支障がある場合は、通信システム末端器に終端抵抗を挿入 (TA/TB 間) してください。抵抗値の指定は特に在りませんが 120Ω が一般的です。

パラメータ一覧表

表示および出力に関する数値をパラメータに設定します。設定ユニットのキーでパラメータを設定し内部に記憶します。

パラメータ名称	内容説明	設定範囲 ()内は出荷時設定値
--1- 通信内容	本機の接続仕様を設定します。 PC:上位PCと接続(通信表示器) H1:メイン局[子機](メータ間通信) H2:サブ局[子機](メータ間通信) ※H1は、親機(当社メータ)が必ず存在する場合に設定してください。 H2は、H1が必ず存在する場合に設定してください。 重要:「H1」設定の場合のみ以下[1]~[4]を表示し 設定可能となります。	PC/H1/H2(PC)
[1] 本機の表示	メイン局[子機]の表示内容を設定します。	A/b/C/d(d)
[2] Aデータ送信先	A~Cデータを表示するサブ局[子機]のユニットNOを設定します。	oFF/00~99(oFF)
[3] Bデータ送信先	「oFF」設定時は表示無。	oFF/00~99(oFF)
[4] Cデータ送信先	※詳細、「②メータ間通信(パラメータ1=H1/H2の場合)」4頁参照。	oFF/00~99(oFF)
--2- 小数点位置	表示値の小数点位置を設定します。 「oFF」は「0」設定と同じく小数点を表示しません。 (注)文字表示データの表示時は本パラメータ設定は無効。	※1 oFF/0/0.0/0.00/0.000/0.0000/ 0.00000/999-59/99.59.59/9999.59 (oFF)
--3- 通信断線エラー	上位PCまたは当社メータからの通信が連続10秒間途切れた場合、表示値をエラー表示に切り替えます。エラー表示は、「-----」を点灯します。 oFF:エラー処理無。(メータ間表示は通常、直前のデータを保持し継続する。) on:エラー表示。 ※インシャイス表示後の「 」表示状態で点灯し、1回目のデータを受け取り以後、エラー表示します。	oFF/on(oFF)
-C0- プロトコル切替	パラメータ1=「PC」の場合に使用する通信プロトコルを設定します。 A:HENIX b:MODBUS-RTU ※パラメータ1=H1/H2の場合、本設定に関係なく常にA:HENIXで動作。 ※パラメータC0を「A」から「b」に変更した際は、必ずパラメータC1(ユニットNO)の設定を確認してください。	A/b(A)
-C1- ユニットNO	本機の通信ユニットNO(アドレス)を設定します。 ※パラメータC0=「b」の場合、設定範囲は01~99となります。	00~99(00)
-C2- 通信遅延時間	通信遅延時間は上位PCなどが「コマンドフレーム」の送信を完了してから回線をあげわたり受信可能状態になるまでの時間を設定。(10msec単位) コマンド/レスポンスの最適化にご使用ください。 「oFF」設定は1~9msec変動	oFF/on(on) on→10~500(10)
-C3- 通信速度	通信速度を設定。単位:bps ※19.2=19200bps、38.4=38400bpsの意。	1200/2400/4800/9600/19.2/38.4 (9600)
-C4- データ長	「7」:7bit 「8」:8bit	7/8(8)
-C5- ストップビット	「1」:1bit 「2」:2bit	1/2(2)
-C6- パリティチェック	「oFF」:パリティなし 「1」:奇数パリティ 「2」:偶数パリティ	oFF/1/2(oFF)
-C7- BCCチェック	「oFF」:BCCなし 「on」:BCCあり	oFF/on(on)
-C8- 連続出力の有無	「oFF」を設定してください。 oFF:応答式(通常) on:連続送信(本仕様に関連無)	oFF/on(oFF)
-Pr- キー操作禁止 (キー操作禁止)	パラメータ設定を禁止します。 oFF:キー操作禁止なし on:キー操作禁止あり	oFF/on(oFF)

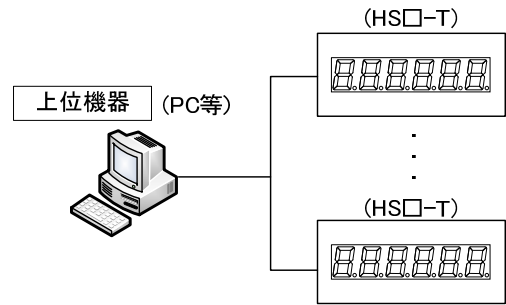
※1:4桁表示の場合は0/0.0/0.00/0.000/9-59/99.59となります。

- (注) ・パラメータ1=H1/H2の場合、パラメータC2~C7は親機と同じ設定値にして下さい。
・Modbus-RTU(パラメータC0=「b」)の場合、パラメータC4、C5、C7、C8の設定項目は表示されず、以下の内部設定値で動作します。
- ・データ長=8bit
 - ・ストップビット=パラメータC6が「oFF」のとき2bit、「1」または「2」のとき1bit
 - ・パラメータC7、C8は「oFF」(無効)。

①通信表示器 (パラメータ 1=PC の場合)

■機能概要

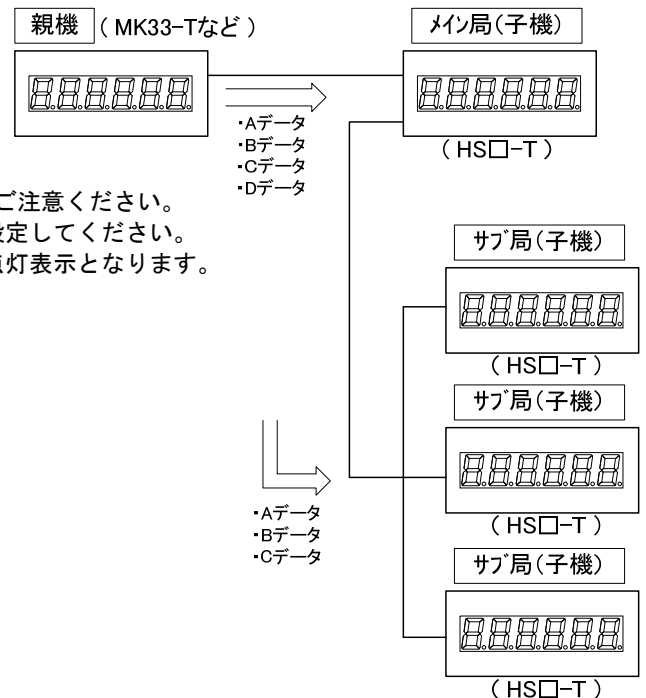
上位機器から表示データ (通信コマンド) を送信することにより、本機にそのデータをそのまま表示します。
 本機を複数台接続し、それぞれに異なるユニット NO を設定することにより、個別のデータを表示させることも可能です。
 (最大 31 台まで)
 通信コマンドの詳細は「通信内容」をご参照ください。



②メータ間通信 (パラメータ 1=H1/H2 の場合)

■機能概要

メイン局が定期的に親機の計測データを取得し、各サブ局へ送信します。サブ局はメイン局から送られてきたデータを表示します。メイン局はメータから取得したデータのうちの一つをメイン局自体に表示できます。
 本機を最大 4 台まで接続し、最大 4 種類のデータを遠隔表示可能です。
 (注) 親機から子機へ転送されるのは数値データのため以下の点にご注意ください。
 ・親機の小数点は子機側に転送されません。子機側で小数点位置を設定してください。
 ・点滅の情報は転送されないため、親機が点滅表示中でも子機側は点灯表示となります。



○メイン局のパラメータ設定

- ・パラメータ 1 の設定
 本機 1 台のみの場合はメイン局 [子機] (パラメータ 1=H1) に設定。
 本機を 2 台以上接続する場合は 1 台をメイン局 [子機]、残りをサブ局 [子機] (パラメータ 1=H2) に設定してください。
- ・パラメータ [1] ~ [4] の設定
 パラメータ [1] にはメイン局自体に表示するデータの種類を設定します。
 表示値/Aデータ/Bデータ/Cデータ から選択できます。
 パラメータ [2] ~ [4] には各サブ局へ送信するデータの種類を設定します。
 Aデータ/Bデータ/Cデータ から選択できます。

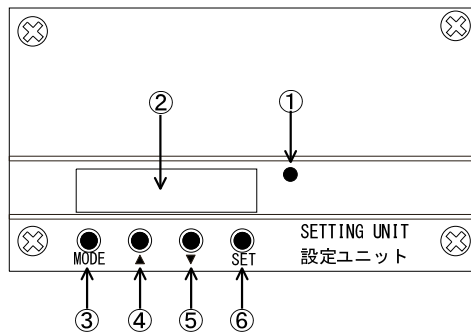
○親機別子機の表示データ (パラメータ 1=H1 の場合)

表示値/Aデータ/Bデータ/Cデータ はメータの機種によって内容が異なります。

親機の機種		子機の表示内容			
名称	シリーズ (例)	A データ	b データ	C データ	d データ (*1)
瞬時積算メータ	MP55、ME55	瞬時側データ	積算側データ	なし	表示値
瞬時積算メータ	MP□-V6、ME□-V6	瞬時側データ	積算側データ	表示値 (*3)	
比率計	MT□-V6、MD65	A 側データ	B 側データ	比率データ	
カウンタ/タイマ	MK□-V6	セット値 (*2)	表示値 (*3)	カウンタ値 (*4)	
その他の機種	上記以外	表示値 (*3)	表示値 (*3)	表示値 (*3)	

- (*1) メイン局のみ設定可
- (*2) セット値はカウンタの時パラメータ 7、タイマの時パラメータ 4 の設定値となります。
- (*3) 「表示値」で読み込めるデータは、識別子=00 (表示データの読み込み) と同じ値となります。
- (*4) タイマの場合の C データは表示値となります。

設定ユニット説明



記号	内容
① ホールドランプ	ホールド表示時に点灯します。(端子⑤-①短絡時、点灯します)
② LED	上位機種からのデータを表示します。 データがない場合、小数点のみ点灯します。(下記) <div style="border: 1px solid black; padding: 2px; display: inline-block;">.</div> 電源投入時、データが来るまでこの状態が続きます。 大型表示はこの LED 表示がそのまま表示されています。従って、この LED 表示値が「1234」であっても大型表示の桁数が3桁の場合は「234」表示となります。 大型表示4桁表示以下の場合：4桁 大型表示6桁表示以下の場合：6桁
③ MODE キー	パラメータ設定を行います。3秒間押すとパラメータ設定状態になります
④ ▲キー	パラメータ設定状態で、数値アップさせる場合に用いる。押し続けるとアップ速度が増します。
⑤ ▼キー	パラメータ設定状態で、数値ダウンさせる場合に用いる。押し続けるとダウン速度が増します。
⑥ SET キー	パラメータ設定値の変更を内部メモリに記憶させます。

操作方法

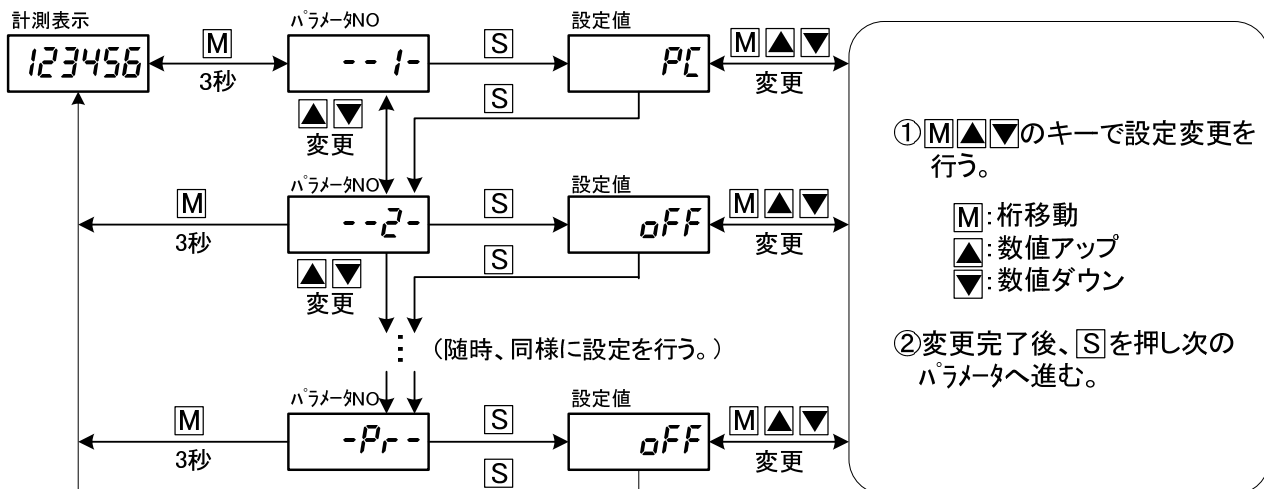
(設定ユニット内のキー操作行います。)

●パラメータ設定方法

[M]キーを3秒間押すと、パラメータ設定状態になります。

パラメータ NO を表示し、次に[S]キーを押すとその設定値を表示します。

随時、この繰り返しで、最終パラメータ Pr まで必要に応じて設定してください。



○パラメータ設定について

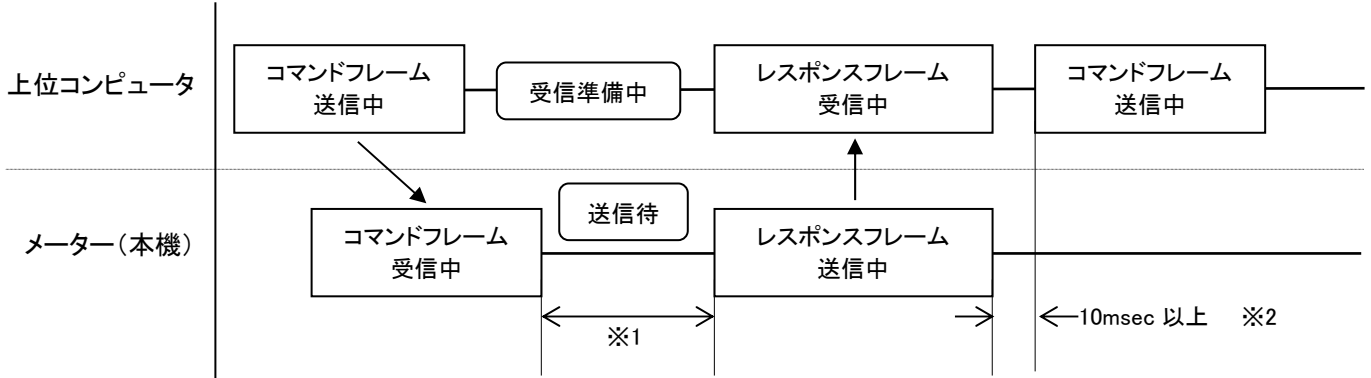
1. パラメータ NO 表示状態 (-- 1 - など) で ↑ および ↓ で任意のパラメータへ移動できます。
どのパラメータでも先送り、逆戻りができます。
2. **MODE** を押すと、どのタイミングでも計測状態に戻ります。このとき、**SET** を押したところまで入力完了となります。
3. 60秒間設定変更がないと計測状態に戻ります。このときも、**SET** を押したところまで入力完了となります。
4. キープアウト(パラメータ Pr) ON の場合、パラメータの設定値を表示しても設定変更は出来ません。
設定変更する場合は、まず、キープアウトを OFF にした後に設定変更を行ってください。

HENIX 通信手順 (パラメータ C0 = A) の場合

HENIX 通信手順 (パラメータ C0=A) の場合の通信仕様について以下に説明します。

1. 通信手順

メーター (本機) は上位コンピュータからの「コマンドフレーム」に対して「レスポンスフレーム」を返します。



※1: 通信遅延時間 (パラメータ C2 で設定)

※2: 上位コンピュータから連続してコマンドを送信する場合、メーターからレスポンスを受信してから 10msec 以上の時間を設けてください。

2. メッセージの構成

- ・ STX から ETX まで全てのコードは (BCC は除く) ASCII コードで表します。
- ・ BCC は誤り検出のためのチェックコードで STX から ETX までの全てのキャラクタの排他的論理和で示します。

データ読み込み (本機の状態を上位コンピュータから読み込む場合)

●データ読み込みコマンド

データ読み込み要求メッセージ構成

STX	0	0	0	0	ETX	BCC
①	②	③	④	⑤		

①STX: スタートコード

②アドレス: 通信パラメータ C1 で設定したユニット NO

③識別子

設定内容	識別子	備考
表示データの読み込み	00	数値表示データ表示中のみ有効です。文字表示データの表示中に本コマンドを使用した場合は、レスポンスコード「17」禁止エラーとなります。

④ETX: エンドコード

⑤BCC: BCC データ (通信パラメータ C7=1 の場合)

●データ読み込みレスポンス

データ読み込み応答メッセージ構成

STX	0	0	0	0	0	0	0	0	0	0	0	ETX	BCC
①	②	③	④								⑤	⑥	

①STX: スタートコード

②アドレス: 通信パラメータ C1 で設定したユニット NO

③レスポンスコード

④数値データ

数値データは必ず7桁で表します。なお、符号桁は10⁶桁（最上位桁）でプラスの場合は0（30H）、マイナスの場合は-（2DH）のどちらかになります。また、時間表示などで時分区切りの「-」も-（2DH）となります。なお、小数点は無視されます。

(例)

表示データ	ASCIIコード						
	①	②	③	④	⑤	⑥	⑦
1	30H	30H	30H	30H	30H	30H	31H
※999999	30H	39H	39H	39H	39H	39H	39H
-1	2DH	30H	30H	30H	30H	30H	31H
※-199999	2DH	31H	39H	39H	39H	39H	39H
※99-59	30H	30H	39H	39H	2DH	35H	39H
1.00	30H	30H	30H	30H	31H	30H	30H

※6桁表示の場合

⑤ETX：エンドコード

⑥BCC：BCCデータ（通信パラメータC7=1の場合）

データ書き込み（上位コンピュータから本機に表示値などのデータを書き込む場合）

●データ書き込みコマンド

データ書き込み要求メッセージ構成

STX	0	0	1	0	0	0	0	0	0	0	0	ETX	BCC
①	②	③	④							⑤	⑥		

①STX：スタートコード

②アドレス：通信パラメータC1で設定したユニットNO

③識別子

設定内容	識別子	備考
数値表示データの書き込み	1 0	数値表示データの書き込みを行います。
文字表示データの書き込み	2 0	文字表示データの書き込みを行います。
点滅制御	2 1	表示の点滅・点灯を各桁毎に指定します。 ※このコマンドは文字表示データに対してのみ有効です。

④書き込みデータ

■数値データの書き込み（識別子=10の場合）

STX	アドレス	識別子	数値データ（7桁）							ETX	BCC
02H		1 0	0	0	0	0	0	0	0	03H	

数値データを7桁で表します。なお、符号桁は10⁶桁（最上位桁）でプラスの場合は0（30H）、マイナスの場合は-（2DH）のどちらかになります。また、時間表示などで時分区切りの「-」も-（2DH）となります。なお、小数点は無視されます。

(例)

数値データ	ASCIIコード						
	←上位桁			下位桁→			
1	30H	30H	30H	30H	30H	30H	31H
999999	30H	39H	39H	39H	39H	39H	39H
-1	2DH	30H	30H	30H	30H	30H	31H
-199999	2DH	31H	39H	39H	39H	39H	39H
1.00	30H	30H	30H	30H	31H	30H	30H

[データ書き込みコマンド例]

ユニット NO. 「05」 の数値表示データ（表示値）を「-2340」に変更する場合。

・データ書き込みメッセージ(上位 PC 側)

STX	0	5	1	0	-	0	0	2	3	4	0	ETX	BCC
02H	30H 35H	31H 30H	2DH 30H 30H 32H 33H 34H 30H						03H	2DH			

■文字表示データの書き込み（識別子=20 の場合）

STX	アドレス	識別子	文字表示データ（0~12桁）						ETX	BCC
02H		2 0	0	0	...	0	0	03H		

表示させるデータを ASCII 文字（文字コード表参照）で 12 桁以内で指定します。

<文字表示データ仕様>

1. 表示させたい文字コードを上位桁から順番に最大 12 バイトまで指定できます。
2. 消灯させたい桁はblank(20H)を指定してください。
3. 小数点は直前の文字に付加されます。6 桁表示機種ですべての桁に小数点を点灯させる場合全 12 バイトを使用します。
4. 2つ以上連続で小数点を指定した場合は2つ目以降の小数点は表示処理されません。
5. NULL(00H)は無視されます。表示に影響させずに文字表示データの桁数を固定化したい場合などにご利用ください。
6. 小数点の直前の文字が NUL(00H)の場合、小数点は表示されません。(文字表示データの先頭が小数点の場合も同様。)
7. 実際の表示器桁数を超える桁数の表示データを指定した場合、桁あふれした上位桁側は表示されません。
8. 表示データの桁数が実際の表示器桁数よりも少ない場合は右詰めで表示されます。
9. 書き込みデータなし(0バイト)の場合、NUL(00H)と同じ扱いとなり、表示は変化しません。

例 1) 123.45 を表示させる場合の文字データ（□はblankを表しています。）

ASCII 文字	"1"	"2"	"3"	"."	"4"	"5"
16 進	31H	32H	33H	2EH	34H	35H

表示⇒

□	1	2	3	4	5
---	---	---	---	---	---

※6 桁表示器の場合。

例 2) Ab.□4.5L を表示させる場合の文字データ（□はblankを表しています。）

ASCII 文字	"A"	"B"	"."	"□"	"4"	"."	"5"	"L"
16 進	41H	42H	2EH	20H	34H	2EH	35H	4CH

表示⇒

A	b	□	4	5	L
---	---	---	---	---	---

※6 桁表示器の場合。

例 3) 全桁消灯させる場合の文字データ (□は空白を表しています。)

* 表示桁数分の空白を指定

ASCII 文字	“□”	“□”	“□”	“□”	“□”	“□”
16 進	20H	20H	20H	20H	20H	20H

または、

* 1 桁の空白を指定

ASCII 文字	“□”
16 進	20H

表示⇒ □ □ □ □ □ □ (全桁消灯)

※6 桁表示器の場合。

■点滅制御データの書き込み (識別子=2 1 の場合) ※文字表示データに対してのみ有効

STX	アドレス	識別子	点滅制御データ (6 桁)						ETX	BCC
02H		2 1	0	0	0	0	0	0	03H	

桁毎の点滅制御データを 6 桁で指定します。表示が 6 桁未満の機種をご使用の場合は右詰めで指定してください。

点滅制御データ	意味
“0” (30H)	通常表示(点灯)
“1” (31H)	点滅

※上記以外の点滅制御データを指定した場合、通常表示(点灯)となります。

例) 表示=○●●○○● (○:点滅、●:点灯)

点滅制御データ	“1”	“0”	“0”	“1”	“1”	“0”
16 進	31H	30H	30H	31H	31H	30H

<点滅制御の仕様>

- ・次の点滅制御が指定されるまで有効。
- ・一度指定しておけば、別の文字表示を行っても点滅を継続します。
- ・点滅周期は 1 秒 (0.5 秒オン、0.5 秒オフ) 固定となっており、変更することはできません。
- ・数値表示モード(数値データの書き込みコマンドによる数値表示中)では本コマンドは無効となり、点滅しません。

⑤ETX : エンドコード=03H (16 進数)

⑥BCC : BCC データ (通信パラメータ C7=1 の場合)

●データ書き込みレスポンス

データ書き込み応答メッセージ構成

STX	0	0	0	0	ETX	BCC
①	②		③		④	⑤

- ①STX：スタートコード
- ②アドレス：通信パラメータ C1 で設定したユニット No
- ③レスポンスコード
- ④ETX：エンドコード
- ⑤BCC：BCC データ（通信パラメータ C7=1 の場合）

[応答メッセージ例]

・ユニット No. 5 へのデータ書き込みコマンドの応答（正しく書き込み完了した場合）

STX	0	5	0	0	ETX	BCC
02H	30H 35H		30H 30H		03H	04H

3. レスポンスコード

コード	名称	内容
00	正常終了	通常の動作。
11	メーターエラー	エラー表示中の場合およびパラメータなどキー設定中。
12	BCC エラー	受信した BCC と計算した BCC が異なる。 BCC がない。(BCC 有りの場合)
13	パリティエラー	コマンドフレームのキャラクタでパリティエラーが発生。
14	フォーマットエラー	受信したフレームが所定バイト数を超えている。 規定外の ASCII コードが指定されている。(数値データなどで)
15	オーバーランエラー	コマンドフレームのキャラクタでオーバーランエラーが発生。
16	フレーミングエラー	コマンドフレームのキャラクタでフレーミングエラー（ストップビットが「0」）が発生。
17	禁止エラー	文字表示中の表示値読み込みコマンドなど。
18	エリアエラー	設定範囲外の設定を要求した。

※複数のエラーが発生した場合は、エラーコードの小さいものをレスポンスする。

4. 特記事項

- ①規定外のフレームを受信してもエラーレスポンスを返しません。
- ②ETX を受信する前に再度 STX を受信した場合は、後から受信した STX が有効となり、それ以前に受信した内容はクリアします。
- ③パラメータのキープロテクト(−Pr)が ON であっても通信動作には影響しません。キープロテクトは無視されます。
- ④ユニット No が本機のパラメータ設定と異なるコマンドメッセージにはレスポンスを返しません。
- ⑤通信動作中でもパラメータ設定操作が可能です。

Modbus-RTU 通信手順 (パラメータ C0 = B) の場合

1. メッセージ仕様

●コマンドメッセージの構成

①アドレス	②ファンクションコード	③データ部	④エラーチェックコード
1バイト	1バイト	nバイト	2バイト

- ①アドレス … 本機の通信設定パラメータ-C1-の「ユニット No」。
- ②ファンクションコード … 指令内容を示すコード
- ③データ部 … ファンクションコードに付随するデータ
- ④エラーチェックコード … CRC-16 ($X^{16} + X^{15} + X^2 + 1$)

【重要】 マスタ機器は本機または他機器からのレスポンス受信後、本機宛てのコマンドを送信する前に 30msec 以上の間隔を設けてください。
 また、HENIX 製品以外のスレーブ機器を同一通信経路上に接続している環境で通信エラー（無応答）が発生する場合はマスタ側の送信間隔を上記より長い時間に調整してください。(50msec, 100msec 等)
 特に本機の最大レスポンス長(17バイト)を超えるレスポンス長の機器が存在する場合がございます。

●レスポンスメッセージの構成

【正常時のレスポンス】

本機はコマンドメッセージ（指令内容）に対する実行結果をレスポンスとして返します。
 正常時のレスポンスの詳細については、各メッセージの解説をご参照ください。

【異常時のレスポンス】

コマンドメッセージの内容に誤りがある場合など、本器がコマンドを実行できない異常が発生した場合は、エラーレスポンスを返します。エラーレスポンスの構成は以下の通りです。

フィールド名	値	バイト数
①アドレス	本機のアドレス	1
②ファンクションコード	??H+80H (*1)	1
③エラーコード(データ部)	(*2)	1
④エラーチェックコード	CRC	2

(*1) コマンドメッセージのファンクションコードに 80H を加えたコードとなります。

(*2) エラーコード一覧

エラーコード	意味	説明
01H	不正ファンクション	本機が未サポートのファンクションコードが指定されました。
02H	不正 ID	存在しない ID か、そのコマンドでは使用できない ID が指定されました。
03H	不正データ	データの数や範囲の指定に誤りがあります。
04H	プロテクト	パラメータの書き込み禁止状態または、読み込み不可 ID の読み込みのため実行できません。
05H	機器エラー	本機がエラー表示中やパラメータ設定動作中のため、コマンドが実行できません。

【レスポンスなし（無応答）】 下記の条件に該当する場合、本機はコマンドに対する応答を返しません。

- ・ ブロードキャストのコマンドメッセージには応答を返しません。
- ・ 本機の Modbus-RTU アドレス（ユニット No）以外へのコマンドメッセージを受信した場合
- ・ コマンドメッセージ中のエラーチェックコード（CRC）に誤りがある場合
- ・ 通信エラー（パリティエラーなど）が発生した場合
- ・ フレームの途中で 3.5 キャラクタ伝送時間以上の無通信を検出した場合

●ファンクションコードとレジスタ

本機で使用するファンクションコードの一覧を以下に示します。一覧に無いファンクションコードは使用不可です。

ファンクションコード	機能	対象レジスタ	レジスタ番号	ブロードキャスト
03H	データ読み込み	保持レジスタ	4XXXX	不可
08H	テスト機能	なし	—	不可
10H	データ書き込み	保持レジスタ	4XXXX	可

データ読み込み（本機のデータを上位コンピュータから読み込む場合）

本機の数値表示データを読み出します。

読み込み開始 ID から 4 ワード分（8 桁）の 1 データを読み込みます。複数のデータを一括で読み込むことはできません。

読み込みデータは保持レジスタ（レジスタ番号=4XXXX）が対象となります。

読み込み不可の ID(レジスタ)を指定した場合は

■コマンド（8 バイト）

フィールド名	値	
アドレス		
ファンクションコード	03H	
読み込み開始 ID (*1)	上位	
	下位	
読み込みワード数 (*2)	上位	00H
	下位	04H
CRC	上位	
	下位	

(*1) ID は 2. データ・レジスタ仕様を参照。

(*2) ワード数は 4 固定です。

■レスポンス（13 バイト）

フィールド名	値	
アドレス		
ファンクションコード	03H	
データバイト数	08H	
データ 1 (最上位桁、2 桁目)	上位	
	下位	
データ 2 (3 桁目、4 桁目)	上位	
	下位	
データ 3 (5 桁目、6 桁目)	上位	
	下位	
データ 4 (7 桁目、最下位桁)	上位	
	下位	
CRC	上位	
	下位	

(注) 読み込みデータの詳細は” 2. データ・レジスタ仕様” をご参照ください。

データ書き込み（本機に設定値などのデータを書き込む場合）

● 「数値表示データ」の書き込み（書き込み対象 ID=0000H）

数値表示データを本機に書き込むときに使用します。

指定した書き込み開始 ID から 4 ワード分の値を、書き込みデータ 1～4 で指定する値（8 桁データ）に書き換えます。

データ書き込みは保持レジスタ（レジスタ番号=4XXXX）が対象となります。

■コマンド（17 バイト）

フィールド名	値	
アドレス		
ファンクションコード	10H	
書き込み開始 ID	上位	00H
	下位	00H
書き込みワード数 (*1)	上位	00H
	下位	04H
書き込みバイト数 (*1)	08H	
書き込みデータ 1 (最上位桁、2 桁目)	上位	
	下位	
書き込みデータ 2 (3 桁目、4 桁目)	上位	
	下位	
書き込みデータ 3 (5 桁目、6 桁目)	上位	
	下位	
書き込みデータ 4 (7 桁目、最下位桁)	上位	
	下位	
CRC	上位	
	下位	

(*1) 書き込みワード数、バイト数は固定。

(注) 書き込みデータの詳細は” 2. データ・レジスタ仕様” をご参照ください。

■レスポンス（8 バイト）

フィールド名	値	
アドレス		
ファンクションコード	10H	
書き込み開始 ID	上位	00H
	下位	00H
書き込みワード数	上位	00H
	下位	04H
CRC	上位	
	下位	

●「文字表示データ」の書き込み（書き込み対象 ID=0020H）

任意の文字を表示させる場合に使用します。

■コマンド（21バイト）

フィールド名		値
アドレス		
ファンクションコード		10H
書き込み開始 ID	上位	00H
	下位	20H
書き込みワード数 (*1)	上位	00H
	下位	06H
書き込みバイト数 (*1)		0CH
文字表示データ		
CRC	上位	
	下位	

■レスポンス（8バイト）

フィールド名		値
アドレス		
ファンクションコード		10H
書き込み開始 ID	上位	00H
	下位	20H
書き込みワード数	上位	00H
	下位	06H
CRC	上位	
	下位	

(*1) 書き込みワード数、バイト数は固定。

<文字表示データ仕様>

1. 表示させたい文字コードを上位桁から順番に12バイト固定で指定してください。(文字コード表参照)
2. 消灯させたい桁はblank(20H)を指定してください。
3. 小数点は直前の文字に付加されます。6桁表示機種ですべての桁に小数点を点灯させる場合全12バイトを使用します。
4. 2つ以上連続で小数点を指定した場合は2つ目以降の小数点は表示処理されません。
5. NUL(00H)は無視されます。表示に影響させずに文字表示データのフォーマットを固定化したい場合などにご利用ください。
6. 小数点の直前の文字がNUL(00H)の場合、小数点は表示されません。(文字表示データの先頭が小数点の場合も同様。)
7. 実際の桁数を超える表示桁数データを指定した場合、桁あふれした上位桁側は表示されません。
8. 表示データの桁数が実際の表示器桁数よりも少ない場合は右詰めで表示されます。

例 1) 123.45 を表示させる場合の文字表示データ（□はblankを表しています。）

ASCII 文字							"1"	"2"	"3"	"."	"4"	"5"
16進	00H	00H	00H	00H	00H	00H	31H	32H	33H	2EH	34H	35H

表示⇒

□	1	2	3	4	5
---	---	---	---	---	---

※6桁表示器の場合。

例 2) Ab.□4.5L を表示させる場合の文字表示データ（□はblankを表しています。）

ASCII 文字					"A"	"B"	"."	"□"	"4"	"."	"5"	"L"
16進	00H	00H	00H	00H	41H	42H	2EH	20H	34H	2EH	35H	4CH

表示⇒

A	b	□	4	5	L
---	---	---	---	---	---

※6桁表示器の場合。

例 3) 全桁消灯させる場合の文字表示データ (□は空白を表しています。)

* 表示桁数分の空白を指定

ASCII 文字							“□”	“□”	“□”	“□”	“□”	“□”
16 進	00H	00H	00H	00H	00H	00H	20H	20H	20H	20H	20H	20H

または、

* 1 桁のみ空白を指定

ASCII 文字	“□”											
16 進	20H	00H	00H	00H	00H	00H	00H	00H	00H	00H	00H	00H

表示⇒ □ □ □ □ □ □ (全桁消灯)

※6 桁表示器の場合。

● 「点滅制御データ」の書き込み (書き込み対象 ID=0028H)

文字表示データの点滅または点灯を制御したい場合に使用します。
桁毎の点滅制御データを 6 桁で指定します。表示が 6 桁未満の機種をご使用の場合は右詰めで指定してください。

■ コマンド (15 バイト)

フィールド名		値
アドレス		
ファンクションコード		10H
書き込み開始 ID	上位	00H
	下位	28H
書き込みワード数 (*1)	上位	00H
	下位	03H
書き込みバイト数 (*1)		06H
点滅制御データ (10 ⁵ 桁)		
点滅制御データ (10 ⁴ 桁)		
点滅制御データ (10 ³ 桁)		
点滅制御データ (10 ² 桁)		
点滅制御データ (10 ¹ 桁)		
点滅制御データ (10 ⁰ 桁)		
CRC	上位	
	下位	

(*1) 書き込みワード数、バイト数は固定。

■ レスポンス (8 バイト)

フィールド名		値
アドレス		
ファンクションコード		10H
書き込み開始 ID	上位	00H
	下位	28H
書き込みワード数	上位	00H
	下位	03H
CRC	上位	
	下位	

点滅制御データ	意味
“0” (30H)	通常表示 (点灯)
“1” (31H)	点滅

※上記以外の点滅制御データを指定した場合、通常表示 (点灯) となります。

例) 表示 = ○●●○○● (○:点滅、●:点灯)

桁位置	10 ⁵	10 ⁴	10 ³	10 ²	10 ¹	10 ⁰
ASCII	“1”	“0”	“0”	“1”	“1”	“0”
16 進	31H	30H	30H	31H	31H	30H

< 点滅制御の仕様 >

- ・次の点滅制御が指定されるまで有効。
- ・一度指定しておけば、別の文字表示を行っても点滅を継続します。
- ・点滅周期は 1 秒 (0.5 秒オン、0.5 秒オフ) 固定となっており、変更することはできません。
- ・数値表示モード (数値データの書き込みコマンドによる数値表示中) では本コマンドは無効となり、点滅しません。

ループバックテスト（本機と上位装置の接続状態をテストする場合）

本機と上位装置が Modbus-RTU プロトコルで正常に通信できるかをチェックします。
 コマンドメッセージフレームの内容がそのままレスポンスとして折り返されていれば正常です。

■コマンド（8 バイト）

フィールド名		値
アドレス		
ファンクションコード		08H
診断サブコード	上位	00H
	下位	00H
ユーザーデータ ※	上位	
	下位	
CRC	上位	
	下位	

※任意の1ワードのデータを使用可

■レスポンス（8 バイト）

フィールド名		値
アドレス		
ファンクションコード		08H
診断サブコード	上位	00H
	下位	00H
ユーザーデータ	上位	
	下位	
CRC	上位	
	下位	

正常応答の場合のレスポンスは、コマンドと全く同じメッセージ列になります。

2. データ・レジスタ仕様

本機の Modbus-RTU 通信で使用するデータ・レジスタ一覧を以下に示します。

レジスタ分類	レジスタ番号	ID (*1)	データ名称	ワード数	属性 (*2)	データ仕様
保持 レジスタ	40001	0000H	数値表示データ	4	R/W	ASCII コード 8 桁 (*3)
	40005	0004H	(予備)	4	R/W	
	40009	0008H	(予備)	4	R/W	
	40013	000CH	(予備)	4	R/W	
	40017	0010H	(予備)	4	R/W	
	40021	0014H	(予備)	4	R/W	
	40025	0018H	(予備)	4	R/W	
	40029	001CH	(予備)	4	R/W	
	40033	0020H	文字表示データ	6	W	
	40039	0026H	(予備)	2	W	
	40041	0028H	点滅制御データ	3	W	
	40044	002BH	(予備)	1	W	

(*1) コマンドメッセージにセットする ID にはこの値を使用します。

(*2) R: リードのみ可、W: ライトのみ可、R/W: リードライト可、を示します。

(*3) 4ワード（8桁）の並び順は下記の通りです。

□読み込み/書き込みデータのフォーマット

例) 数値表示データ="1234" のときのデータ構成

レジスタ番号	40001	40002	40003	40004
ID	0000H			
数値 (ASCII)	0	0	0	1 2 3 4
数値 (16進数)	20H	30H	30H	30H 31H 32H 33H 34H
位	符号	十万	万	千 百 十 一

※1 ※2

- ・(※1) ブランク (20H) 固定。
- ・(※2) 負の数の場合はマイナス (2DH)。正の数の場合はゼロ (30H)。
- ・6桁未満の数値データを書き込む場合は上位の不要な桁をゼロ (30H) で埋めてください。
- ・製品の表示桁数範囲外の読み込みデータ（例えば4桁表示機種の5桁以上の桁）はゼロ (30H) となります。

文字コード表

文字表示データに使用する文字コードと7セグLED表示は下表の通りに対応しています。

ASCII 文字	表示	コード (HEX)		ASCII 文字	表示	コード (HEX)		ASCII 文字	表示	コード (HEX)
NUL	※1	00H		+	ブランク	2BH		V	υ	56H
SOH	ブランク	01H		,	ブランク	2CH		W	υ	57H
STX	ブランク	02H	*2	-	-	2DH		X	γ	58H
ETX	ブランク	03H	*2	.	.	2EH		Y	γ	59H
EOT	ブランク	04H		/	∕	2FH		Z	≡	5AH
ENQ	ブランク	05H		0	0	30H		[⌈	5BH
ACK	ブランク	06H		1	1	31H		¥	ブランク	5CH
BEL	ブランク	07H		2	2	32H]	⌋	5DH
BS	ブランク	08H		3	3	33H		^	ブランク	5EH
HT	ブランク	09H		4	4	34H		-	-	5FH
LF	ブランク	0AH		5	5	35H		`	˘	60H
VT	ブランク	0BH		6	6	36H		a	α	61H
FF	ブランク	0CH		7	7	37H		b	β	62H
CR	ブランク	0DH		8	8	38H		c	γ	63H
SO	ブランク	0EH		9	9	39H		d	δ	64H
SI	ブランク	0FH		:	ブランク	3AH		e	ε	65H
DLE	ブランク	10H		;	ブランク	3BH		f	ϕ	66H
DC1	ブランク	11H		<	ブランク	3CH		g	ζ	67H
DC2	ブランク	12H		=	≡	3DH		h	η	68H
DC3	ブランク	13H		>	ブランク	3EH		i	ι	69H
DC4	ブランク	14H		?	ブランク	3FH		j	⌋	6AH
NAK	ブランク	15H		@	ブランク	40H		k	κ	6BH
SYN	ブランク	16H		A	Α	41H		l	λ	6CH
ETB	ブランク	17H		B	β	42H		m	μ	6DH
CAN	ブランク	18H		C	⌈	43H		n	ν	6EH
EM	ブランク	19H		D	δ	44H		o	ο	6FH
SUB	ブランク	1AH		E	ε	45H		p	ρ	70H
ESC	ブランク	1BH		F	ϕ	46H		q	ϑ	71H
FS	ブランク	1CH		G	ζ	47H		r	ρ	72H
GS	ブランク	1DH		H	Η	48H		s	ς	73H
RS	ブランク	1EH		I	ι	49H		t	τ	74H
US	ブランク	1FH		J	⌋	4AH		u	υ	75H
ブランク	ブランク	20H		K	κ	4BH		v	υ	76H
!	ブランク	21H		L	⌈	4CH		w	υ	77H
"	ブランク	22H		M	μ	4DH		x	γ	78H
#	ブランク	23H		N	ν	4EH		y	γ	79H
\$	ブランク	24H		O	ο	4FH		z	≡	7AH
%	ブランク	25H		P	ρ	50H		{	ブランク	7BH
&	ブランク	26H		Q	ϑ	51H			ブランク	7CH
'	'	27H		R	ρ	52H		}	ブランク	7DH
(ブランク	28H		S	ς	53H		~	˘	7EH
)	ブランク	29H		T	τ	54H		DEL	ブランク	7FH
*	ブランク	2AH		U	υ	55H				

※1 NUL コードは無視されます。表示に全く影響しません。

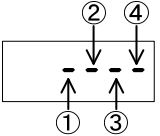
※2 HENIX 手順の場合、02H および 03H はそれぞれ STX,ETX として処理されるため、表示データには使用しないでください。

※コード=80H~FFH を指定した場合は表示不能文字のためブランク表示となります。

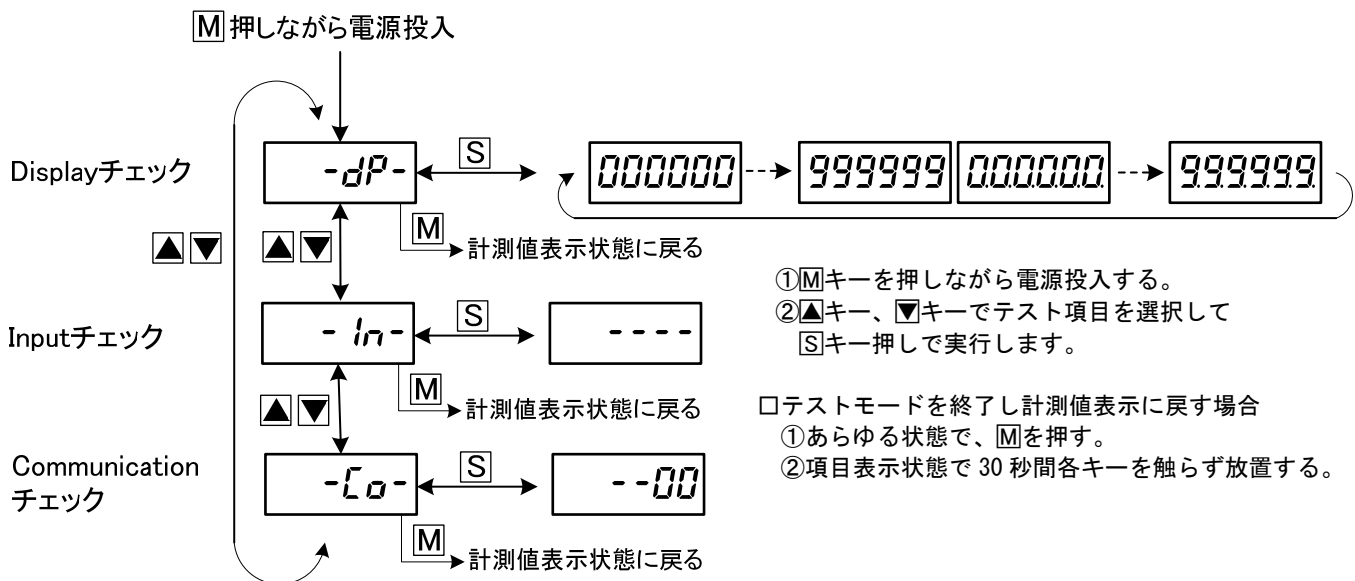
テストモード

各種機能などをテストするモードです。通常、操作する必要はありません。

○テスト内容

チェック名	項目	内容
Display チェック	-dP-	7segLED チェックを行います。
Input チェック	-In-	 <p>①② 本機の仕様に関係なし。(常に <input type="checkbox"/> を表示します) ③INH 入力 (端子④) の有無 (有り: <input type="checkbox"/> 無し: <input type="checkbox"/>) ④HOLD 入力 (端子⑤) の有無 (有り: <input type="checkbox"/> 無し: <input type="checkbox"/>)</p>
Communication チェック	-Co-	RS485 通信のチェックを行います。詳細は下記「○通信機能テスト」参照。

○操作方法



○通信機能テスト

本テスト機能は接続相手（上位 PC、親機等）からの通信コマンドを正しく受信できるかをテストします。

RS485 通信の接続およびパラメータ設定に問題がないかチェックしたい場合に使用してください。

(注1) 通信テストを行う際はホスト機器と当社製品を1対1で接続し、他機器宛のデータが流れないようにしてください。

(注2) 受信のみを行い、通信コマンドに対する応答は返しません。

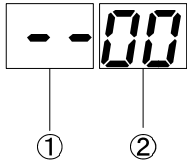
(注3) 本機がスレーブ（パラメータ 1=PC または H2）の場合のみ機能します。

(注4) 本テストはコマンドのデータフォーマットおよび BCC/CRC をチェックするもので、コマンドの内容はチェックしていません。

本テスト機能で正常となる場合、配線および通信パラメータ設定（C0～C8）は問題ないと考えられます。

テストモードで正常となるにも関わらず、計測モードで通信できない場合は、上位からのコマンド内容をご確認ください。

■通信テスト中の表示内容



①エラー状態表示

最後に発生したエラーの種類を表示します。

表示	エラー内容
--	エラー未発生
EH	アドレス異常（ユニットNo不一致）
EC	CRC 不一致（MODBUS-RTU プロトコル設定時のみ）
Eb	BCC 不一致（HENIX プロトコル選択時のみ）
ES	STX なし（HENIX プロトコル選択時のみ）
EE	ETX なし（HENIX プロトコル選択時のみ）
EF	フレームサイズ異常（最小未満または最大超え）

②正常フレーム受信数表示

正常に受信できたフレーム数を 10 進数で累積表示します。

※上位からコマンドを送信しても表示が "--00" から変化しない場合は、配線および通信パラメータ設定（C0～C8）に間違いがないかご確認ください。

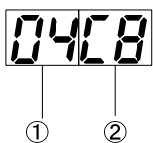
■通信テスト中のキー操作仕様

入力キー	動作仕様	表示内容
▲	エラー状態表示、正常フレーム受信数をクリアします。	--00
▼	最後に受信したフレームのデータを確認するモードに入ります。（下記、データ確認モード参照）	（下記、データ確認モード参照）
S	通信テストを終了し、テスト機能選択状態に戻ります。	-Co-
M	テストモードを終了し、計測モードに戻ります。	

■データ確認モード

最後に受信したデータの中身を参照するモードです。

現在のオフセット位置（先頭からのバイト数）とそのオフセット位置の受信データを表示することができます。



①オフセット位置（10 進数）

先頭から何バイト目であるかを示します。

1 バイト目（先頭）が 01 となります。

最終バイト（末尾）のとき小数点が点灯します。

②データ（16 進数）

現在のオフセット位置のデータを示します。

・データ確認モード時のキー操作

入力キー	動作仕様
▲	オフセットを 1 バイト戻します。
▼	オフセットを 1 バイト進めます。
S	データ確認モードを終了し、通信テストの待機状態に戻ります。

仕様

●定格仕様

シリーズ	HS120 シリーズ	HS150 シリーズ	HS230 シリーズ
表示部	文字サイズ : 57 ^H × 32 ^W mm 7セグメント赤色 LED 表示	文字サイズ : 84 ^H × 48 ^W mm 7セグメント赤色 LED 表示	文字サイズ : 137 ^H × 81 ^W mm 7セグメント赤色 LED 表示
電源電圧	AC85V~264V 50/60Hz 共用		
消費電力	約 15VA 以下 (6桁片面 AC100V 時) 約 26VA 以下 (6桁両面 AC100V 時)	約 16VA 以下 (6桁片面 AC100V 時) 約 31VA 以下 (6桁両面 AC100V 時)	約 26VA 以下 (6桁片面 AC100V 時) 約 50VA 以下 (6桁両面 AC100V 時)
使用範囲温度	-10~50°C (ただし、氷結しないこと)		
使用範囲湿度	25~85%RH (ただし、結露しないこと)		
外形寸法	HS121 : 120 ^H × 300 ^W × 98 ^D (164 ^D) mm HS122 : 120 ^H × 420 ^W × 98 ^D (164 ^D) mm HS123 : 120 ^H × 540 ^W × 98 ^D (164 ^D) mm ※ 1段当りのもので () 内は両面表示とする	HS151 : 150 ^H × 380 ^W × 99 ^D (166 ^D) mm HS152 : 150 ^H × 550 ^W × 99 ^D (166 ^D) mm HS153 : 150 ^H × 700 ^W × 99 ^D (166 ^D) mm ※ 1段当りのもので () 内は両面表示とする	HS231 : 230 ^H × 585 ^W × 99 ^D (166 ^D) mm HS232 : 230 ^H × 845 ^W × 99 ^D (166 ^D) mm HS233 : 230 ^H × 1170 ^W × 99 ^D (166 ^D) mm ※ 1段当りのもので () 内は両面表示とする
構造	鋼板製片開き構造		
塗装色	ベージュ (5Y-8/1 近似色 半ツヤ)		
質量 (参考)	HS121S-4 : 約 3kg HS122S-6 : 約 3.5kg など	HS151S-4 : 約 4kg HS152S-6 : 約 5kg など	HS231S-4 : 約 7kg HS232S-6 : 約 9.5kg など

●通信仕様

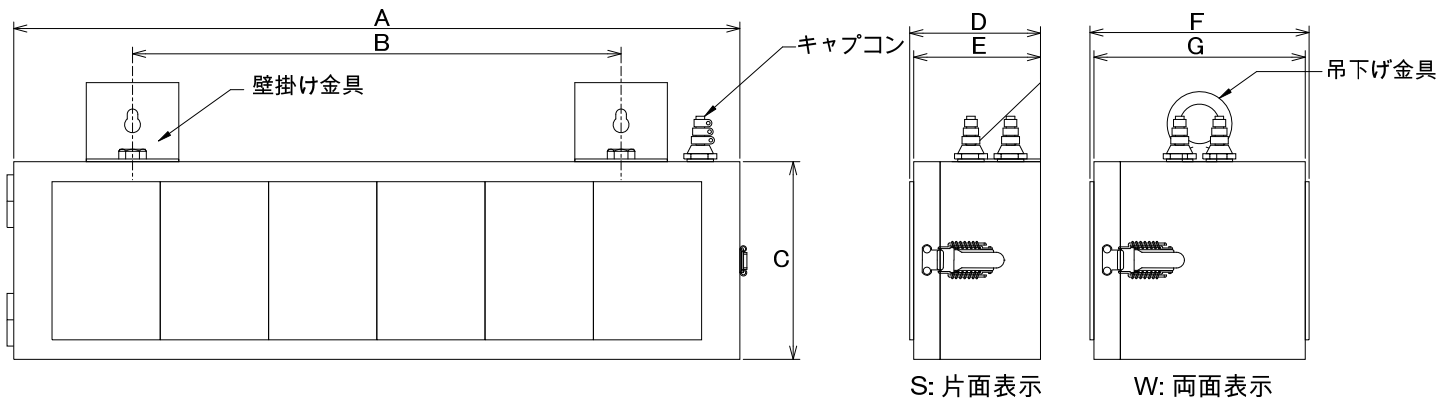
最大表示桁数	6桁 (片面・両面)
表示範囲 (内部設定ユニット)	-1999~9999 (4桁表示以下の場合) -199999~999999 (6桁表示以下の場合)
設定値メモリー	内部フラッシュメモリーによる (5年/回, 10万回)
通信規格	EIA RS-485 に準拠
ネットワーク	マルチドロップ方式 (最大 1 : 31 局)
通信方式	2線式半二重
同調方式	調歩同期
伝送速度	1200/2400/4800/9600/19200/38400 (bps)
伝送コード	ASCII
ケーブル長	最大 500m

エラー表示

動作中や設定などに異常があれば以下のエラー表示します。

表示	原因	解除方法
(異常な表示)	計測が不可状態になっている場合。	自動復帰して初期インシャイス'処理後、計測を行います。 なお、復帰しない場合は電源を再投入して下さい。
Error	内部記憶異常で設定データに異常があった場合。	電源を再投入しエラー表示を解除し計測を行う。 なお、パラメータ設定値が初期値に書き換えられている可能性がありますのでパラメータ設定値の確認を行って下さい。

外形寸法図



※上記外形図は型番 HS152 のものですが、図中の (A) ~ (G) の寸法は各型番では下表の通りとなります。

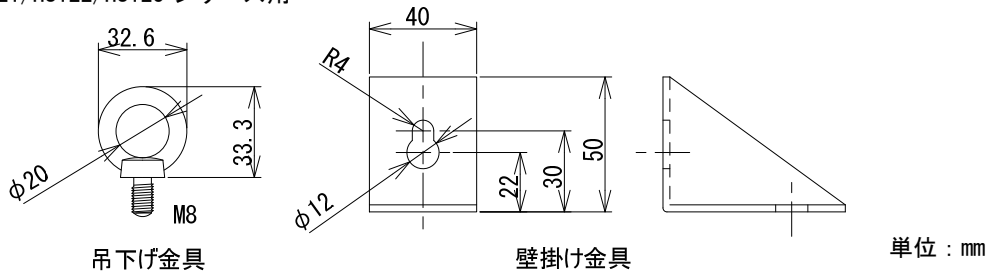
□寸法

シリーズ	HS121	HS122	HS123	HS151	HS152	HS153	HS231	HS232	HS233
A	300	420	540	380	550	700	585	845	1170
B	180	300	420	200	370	500	400	600	920
C	120	120	120	150	150	150	230	230	230
D	98	98	98	99	99	99	99	99	99
E	96	96	96	96	96	96	96	96	96
F	164	164	164	166	166	166	166	166	166
G	160	160	160	160	160	160	160	160	160

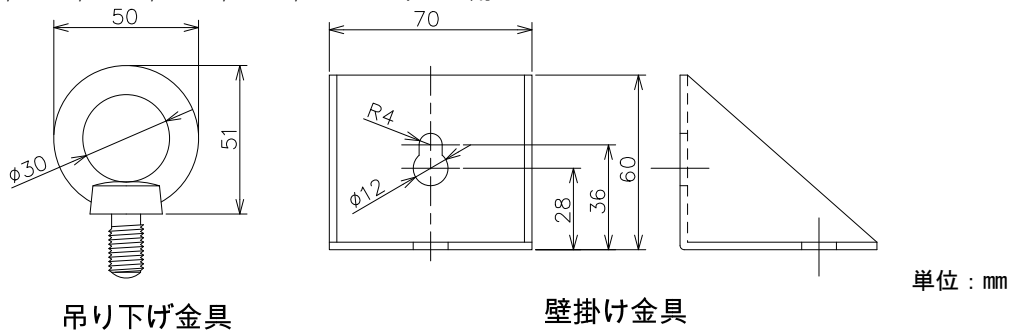
単位 : mm

●取付金具

・ HS121/HS122/HS123 シリーズ用



・ HS151/HS152/HS153/HS231/HS232/HS233 シリーズ用



商品に関するお問い合わせは下記へご連絡ください

HENIXへニックス株式会社

□本 社

〒572-0038 大阪府寝屋川市池田新町 1-25
 TEL 072-827-9510 FAX 072-827-9445

大型表示盤 取扱説明書

御使用前にこの取り扱い説明書をよくお読みの上、正しくお使いください。
その後、大切に保管し必要なときお読み下さい。

御使用上の注意事項

本製品は精密機器ですので取り扱いには十分御注意ください。

1. 設置場所は下記の場所を避けて下さい。
 - ・直射日光が当たる場所や周囲温度が-10～50℃の範囲を越える場所
 - ・腐食性ガス(特に硝化ガス、アンモニアガスなど)や可燃性ガスのある場所
 - ・塵埃、塩分、鉄粉が多い場所
 - ・振動、衝撃の激しい場所
 - ・相対湿度が25～85%の範囲を越える場所や温度変化が急激で結露するような場所
 - ・水、油、薬品などの飛来がある場所
 - ・ラジオノイズの影響が考えられる場所
2. 各種アナログ出力機器との接続について
ノイズによる誤動作防止として次の対策をとって下さい。
 - ・入力ラインに1芯シールド線を御使用下さい。
 - ・入力ラインは高圧線や動力線との平行配線、同一電線管配線を避け、必ず単独配管とし、できるだけ短く配線して下さい。
3. 供給電源について
電源に大きなノイズがのっている場合には、誤動作の原因になりますのでノイズカットランスなどを御利用下さい。
また、頻繁な電源のON/OFFは避けて下さい。内部記憶素子異常になることが有ります。

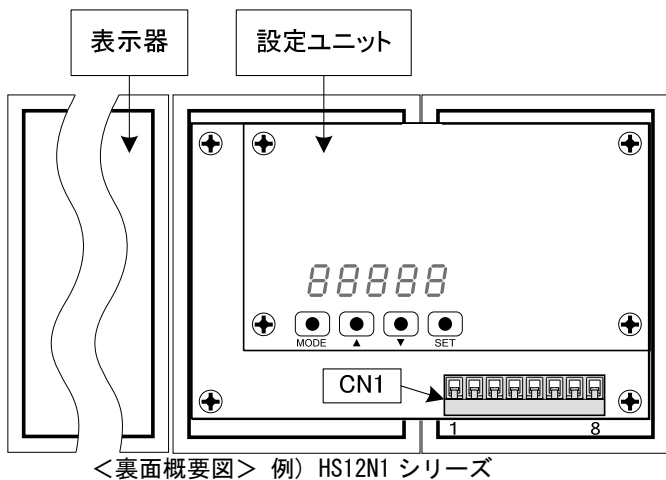
保証範囲

- (1) この製品の保障期間は納入後1年間と致します。保障期間内に弊社の責による故障が生じた場合には、その機器の故障部分の修理または交換を行います。
ただし、次に該当する場合にはこの保証の対象範囲から除外させていただきます。
 - ①お客様の不当な取り扱い、または使用による場合
 - ②故障原因が納入品以外の事由による場合
 - ③弊社以外の改造、または修理による場合
 - ④その他、天災・災害・戦争などで弊社の責にない場合なお、ここでいう保証は納入品単体の保証を意味し納入品の故障により誘発される災害はご容赦いただきます。
- (2) この製品は、人命に関するような状況の下で使用される機器、あるいはシステムに用いられることを目的として設計・製造されたものではありません。

内部構成および端子配列

DC電源タイプ (HS□N1/N2)

電源、入力信号などはCN1へ配線してください。



□CN1 端子部仕様

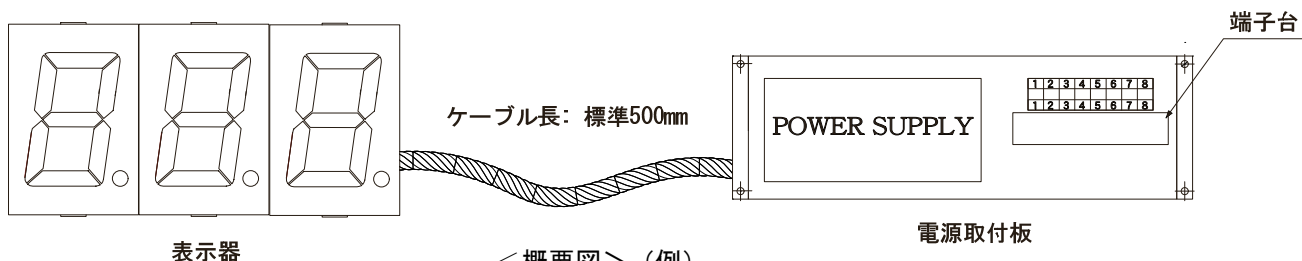
ピッチ	5mm
接続電線サイズ	26AWG~14AWG (0.13mm ² ~2mm ²)
電線剥離長さ	6~7mm
ネジ	M2.5
締付トルク	0.5Nm

□CN1 端子配列

NO	名称	内容
1	電源(-)/GND/COM	DC電源(-)、端子⑤⑥のCOM
2	電源(+)	DC電源(+)
3	T.A(-)	RS485通信A(-)
4	T.B(+)	RS485通信B(+)
5	INH	リセット端子
6	HOLD	ホールド端子
7	NC	
8	NC	

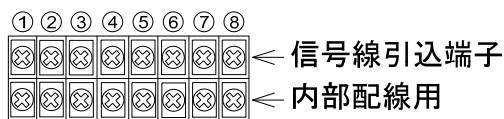
※設定ユニットは通常、HS12/HS15 シリーズは上位2桁、HS23 シリーズは上位1桁の表示器に装着しています。

AC電源タイプ (HS□N)



※ケーブル長は、標準 500mm で製作します。(ケーブル長変更の場合は別途指示。)

信号および電源は、電源取付板の端子台 (①~⑧) に配線してください。



⚠注意

1. 電源電圧は使用可能範囲内で御使用下さい。使用可能範囲外で使用しますと火災・感電・故障の原因となります。
2. 通信線のシールド線は端子⑥(F.G)へ配線しないで下さい。端子⑥(F.G)にはアース線(工場アースおよびシャーシアース)に配線してください。

NO	名称	内容
1	COM	端子④⑤のコモン
2	T.A(-)	RS485通信A(-)
3	T.B(+)	RS485通信B(+)
4	INH	禁止端子
5	HOLD	ホールド端子
6	FG	フレームグラウンド
7	POWER	電源電圧 (AC85V~264V 50Hz/60Hz)
8		

DC電源タイプ/AC電源タイプ共通事項

●外部制御端子

- ・端子① (COM) との短絡で動作
- ・ON時、約 7.4mA 流れます。内部抵抗 1.5k Ω
- ・負論理入力 (無電圧入力)
- ・オープンコレクタ (NPN) 入力する場合、以下のものを使用ください。
ON時：残留電圧 3V 以下 OFF時：漏れ電流 2mA 以下

□INH 端子 (DC 電源タイプ：端子⑤、AC 電源タイプ：端子④)

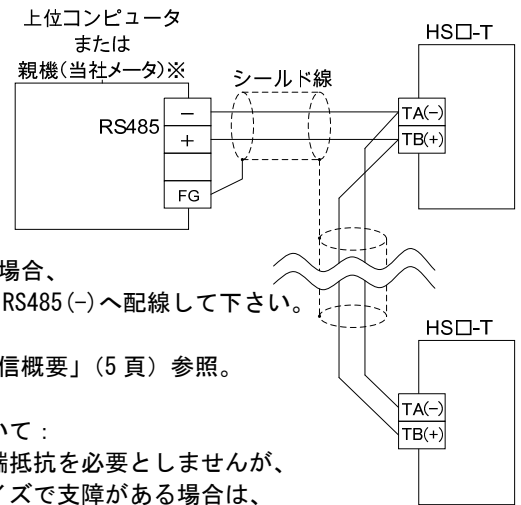
通信を禁止します。
COM (端子①) と短絡している間、通信を禁止します。
その間、表示値を保持し、点滅します。

□HOLD 端子 (DC 電源タイプ：端子⑥、AC 電源タイプ：端子⑤)

表示値の変更を禁止します。
COM (端子①) と短絡している間、表示値保持します。
単に表示値保持するのみ)
※ホールド動作時も表示値の変更は可能で、ホールド解除後、変更した表示値に切り替わります。

●通信線の配線

上位コンピュータまたはメータ間通信の場合は当社メータの T.A (-)、T.B (+) に配線してください。



※当社メータの場合、
シールド線は RS485 (-) へ配線して下さい。

(注) 詳細、「通信概要」(5 頁) 参照。

※終端抵抗について：

通常は特に終端抵抗を必要としませんが、
信号反射やノイズで支障がある場合は、
通信システム末端器に終端抵抗を挿入 (TA/TB 間) して下さい。
抵抗値の指定は特に在りませんが 120 Ω が一般的です。

パラメータ一覧表

表示および出力に関する数値をパラメータに設定します。設定ユニットのキーでパラメータを設定し内部に記憶します。

パラメータ名称	内容説明	設定範囲 ()内は出荷時設定値
--1- 通信内容	<p>本機の接続仕様を設定します。 PC:上位PCと接続(通信表示器) H1:メイン局[子機](メータ間通信) H2:サブ局[子機](メータ間通信) ※H1は、親機(当社メータ)が必ず存在する場合に設定してください。 H2は、H1が必ず存在する場合に設定してください。</p> <p>重要:「H1」設定の場合のみ以下[1]～[4]を表示し 設定可能となります。</p>	PC/H1/H2(PC)
[1] 本機の表示	メイン局[子機]の表示内容を設定します。	A/b/C/d(d)
[2] Aデータ送信先	A～Cデータを表示するサブ局[子機]のユニットNOを設定します。	oFF/00～99(oFF)
[3] Bデータ送信先	「oFF」設定時は表示無。	oFF/00～99(oFF)
[4] Cデータ送信先	※詳細、「②メータ間通信(パラメータ1=H1/H2の場合)」4頁参照。	oFF/00～99(oFF)
--2- 小数点位置	<p>表示値の小数点位置を設定します。 「oFF」は「0」設定と同じく小数点を表示しません。 (注)文字表示データの表示時は本パラメータ設定は無効。</p>	※1 oFF/0/0.0/0.00/0.000/0.0000/ 0.00000/999-59/99.59.59/9999.59 (oFF)
--3- 通信断線エラー	<p>上位PCまたは当社メータからの通信が連続10秒間途切れた場合、表示値をエラー表示に切り替えます。エラー表示は、「-----」を点灯します。 oFF:エラー処理無。(メータ間表示は通常、直前のデータを保持し継続する。) on:エラー表示。 ※インシャイス表示後の「 」表示状態で点灯し、1回目のデータを受け取り以後、エラー表示します。</p>	oFF/on(oFF)
-C0- プロトコル切替	<p>パラメータ1=「PC」の場合に使用する通信プロトコルを設定します。 A:HENIX b:MODBUS-RTU ※パラメータ1=H1/H2の場合、本設定に関係なく常にA:HENIXで動作。 ※パラメータC0を「A」から「b」に変更した際は、必ずパラメータC1(ユニットNO)の設定を確認してください。</p>	A/b(A)
-C1- ユニットNO	<p>本機の通信ユニットNO(アドレス)を設定します。 ※パラメータC0=「b」の場合、設定範囲は01～99となります。</p>	00～99(00)
-C2- 通信遅延時間	<p>通信遅延時間は上位PCなどが「コマンドフレーム」の送信を完了してから回線をあげわたり受信可能状態になるまでの時間を設定。(10msec単位) コマンド/レスポンスの最適化にご使用ください。 「oFF」設定は1～9msec変動</p>	oFF/on(on) on→10～500(10)
-C3- 通信速度	<p>通信速度を設定。単位:bps ※19.2=19200bps、38.4=38400bpsの意。</p>	1200/2400/4800/9600/19.2/38.4 (9600)
-C4- データ長	「7」:7bit 「8」:8bit	7/8(8)
-C5- ストップビット	「1」:1bit 「2」:2bit	1/2(2)
-C6- パリティチェック	「oFF」:パリティなし 「1」:奇数パリティ 「2」:偶数パリティ	oFF/1/2(oFF)
-C7- BCCチェック	「oFF」:BCCなし 「on」:BCCあり	oFF/on(on)
-C8- 連続出力の有無	<p>「oFF」を設定してください。 oFF:応答式(通常) on:連続送信(本仕様に関連無)</p>	oFF/on(oFF)
-Pr- キー叩け外 (キー操作禁止)	<p>パラメータ設定を禁止します。 oFF:キー叩け外なし on:キー叩け外あり</p>	oFF/on(oFF)

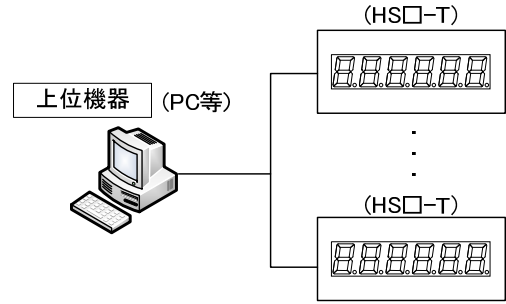
※1:4桁表示の場合は0/0.0/0.00/0.000/9-59/99.59となります。

- (注) ・パラメータ1=H1/H2の場合、パラメータC2～C7は親機と同じ設定値にして下さい。
 ・Modbus-RTU(パラメータC0=「b」)の場合、パラメータC4、C5、C7、C8の設定項目は表示されず、以下の内部設定値で動作します。
- ・データ長=8bit
 - ・ストップビット=パラメータC6が「oFF」のとき2bit、「1」または「2」のとき1bit
 - ・パラメータC7、C8は「oFF」(無効)。

①通信表示器 (パラメータ 1=PC の場合)

■機能概要

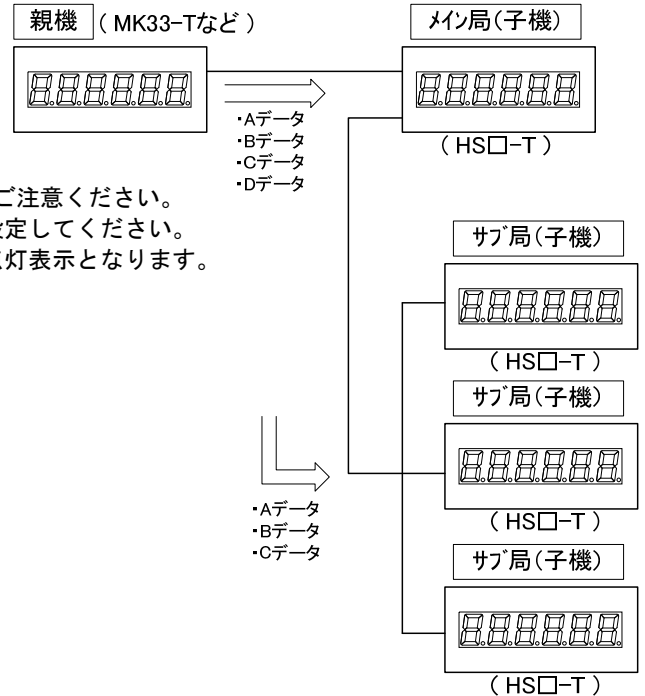
上位機器から表示データ (通信コマンド) を送信することにより、本機にそのデータをそのまま表示します。
 本機を複数台接続し、それぞれに異なるユニット NO を設定することにより、個別のデータを表示させることも可能です。
 (最大 31 台まで)
 通信コマンドの詳細は「通信内容」をご参照ください。



②メータ間通信 (パラメータ 1=H1/H2 の場合)

■機能概要

メイン局が定期的に親機の計測データを取得し、各サブ局へ送信します。サブ局はメイン局から送られてきたデータを表示します。メイン局はメータから取得したデータのうちの一つをメイン局自体に表示できます。
 本機を最大 4 台まで接続し、最大 4 種類のデータを遠隔表示可能です。
 (注) 親機から子機へ転送されるのは数値データのため以下の点にご注意ください。
 ・親機の小数点は子機側に転送されません。子機側で小数点位置を設定してください。
 ・点滅の情報は転送されないため、親機が点滅表示中でも子機側は点灯表示となります。



○メイン局のパラメータ設定

- ・パラメータ 1 の設定
 本機 1 台のみの場合はメイン局 [子機] (パラメータ 1=H1) に設定。
 本機を 2 台以上接続する場合は 1 台をメイン局 [子機]、残りをサブ局 [子機] (パラメータ 1=H2) に設定してください。
- ・パラメータ [1] ~ [4] の設定
 パラメータ [1] にはメイン局自体に表示するデータの種類を設定します。
 表示値/Aデータ/Bデータ/Cデータ から選択できます。
 パラメータ [2] ~ [4] には各サブ局へ送信するデータの種類を設定します。
 Aデータ/Bデータ/Cデータ から選択できます。

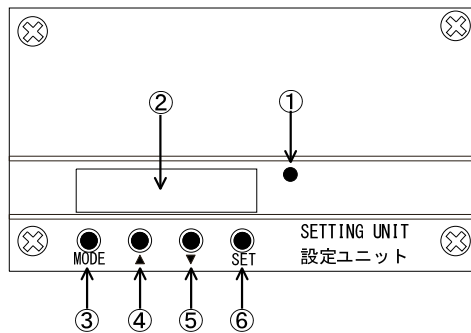
○親機別子機の表示データ (パラメータ 1=H1 の場合)

表示値/Aデータ/Bデータ/Cデータ はメータの機種によって内容が異なります。

親機の機種		子機の表示内容			
名称	シリーズ (例)	A データ	b データ	C データ	d データ (*1)
瞬時積算メータ	MP55、ME55	瞬時側データ	積算側データ	なし	表示値
瞬時積算メータ	MP□-V6、ME□-V6	瞬時側データ	積算側データ	表示値 (*3)	
比率計	MT□-V6、MD65	A 側データ	B 側データ	比率データ	
カウンタ/タイマ	MK□-V6	セット値 (*2)	表示値 (*3)	カウンタ値 (*4)	
その他の機種	上記以外	表示値 (*3)	表示値 (*3)	表示値 (*3)	

- (*1) メイン局のみ設定可
- (*2) セット値はカウンタの時パラメータ 7、タイマの時パラメータ 4 の設定値となります。
- (*3) 「表示値」で読み込めるデータは、識別子=00 (表示データの読み込み) と同じ値となります。
- (*4) タイマの場合の C データは表示値となります。

設定ユニット説明



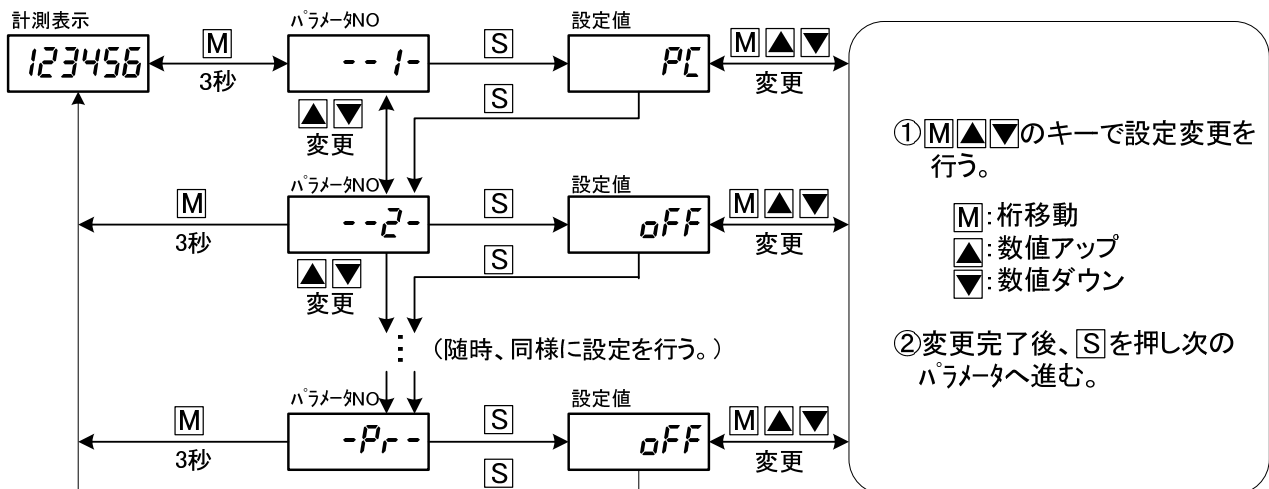
記号	内容
① ホールドランプ	ホールド表示時に点灯します。(端子⑤-①短絡時、点灯します)
② LED	上位機種からのデータを表示します。 データがない場合、小数点のみ点灯します。(下記) <div style="border: 1px solid black; padding: 2px; display: inline-block;"> </div> 電源投入時、データが来るまでこの状態が続きます。 大型表示はこの LED 表示がそのまま表示されています。従って、この LED 表示値が「1234」であっても大型表示の桁数が3桁の場合は「234」表示となります。 大型表示4桁表示以下の場合：4桁 大型表示6桁表示以下の場合：6桁
③ MODE キー	パラメータ設定を行います。3秒間押すとパラメータ設定状態になります
④ ▲キー	パラメータ設定状態で、数値アップさせる場合に用いる。押し続けるとアップ速度が増します。
⑤ ▼キー	パラメータ設定状態で、数値ダウンさせる場合に用いる。押し続けるとダウン速度が増します。
⑥ SET キー	パラメータ設定値の変更を内部メモリに記憶させます。

操作方法

(設定ユニット内のキー操作行います。)

●パラメータ設定方法

[M]キーを3秒間押すと、パラメータ設定状態になります。
 パラメータ NO を表示し、次に[S]キーを押すとその設定値を表示します。
 随時、この繰り返しで、最終パラメータ Pr まで必要に応じて設定してください。



○パラメータ設定について

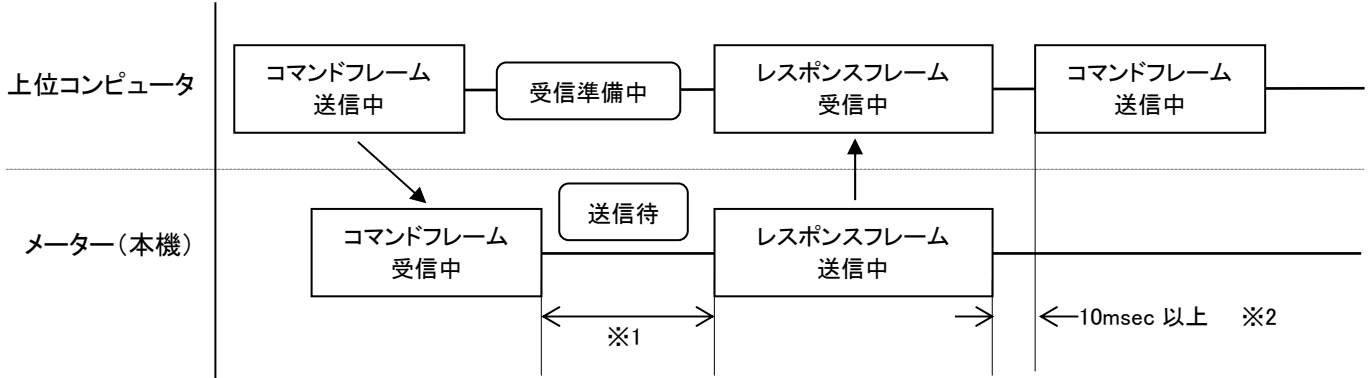
- パラメータ NO 表示状態 (-- 1 - など) で↑および↓で任意のパラメータへ移動できます。
どのパラメータでも先送り、逆戻りができます。
- MODE を押すと、どのタイミングでも計測状態に戻ります。このとき、SET を押したところまで入力完了となります。
- 60秒間設定変更がないと計測状態に戻ります。このときも、SET を押したところまで入力完了となります。
- キーロック(パラメータ Pr) ON の場合、パラメータの設定値を表示しても設定変更は出来ません。
設定変更する場合は、まず、キーロックを OFF にした後に設定変更を行ってください。

HENIX 通信手順 (パラメータ C0 = A) の場合

HENIX 通信手順 (パラメータ C0=A) の場合の通信仕様について以下に説明します。

1. 通信手順

メーター (本機) は上位コンピュータからの「コマンドフレーム」に対して「レスポンスフレーム」を返します。



※1: 通信遅延時間 (パラメータ C2 で設定)

※2: 上位コンピュータから連続してコマンドを送信する場合、メーターからレスポンスを受信してから 10msec 以上の時間を設けてください。

2. メッセージの構成

- ・ STX から ETX まで全てのコードは (BCC は除く) ASCII コードで表します。
- ・ BCC は誤り検出のためのチェックコードで STX から ETX までの全てのキャラクタの排他的論理和で示します。

データ読み込み (本機の状態を上位コンピュータから読み込む場合)

●データ読み込みコマンド

データ読み込み要求メッセージ構成

STX	0	0	0	0	ETX	BCC
①	②	③	④	⑤		

①STX: スタートコード

②アドレス: 通信パラメータ C1 で設定したユニット NO

③識別子

設定内容	識別子	備考
表示データの読み込み	00	数値表示データ表示中のみ有効です。文字表示データの表示中に本コマンドを使用した場合は、レスポンスコード「17」禁止エラーとなります。

④ETX: エンドコード

⑤BCC: BCC データ (通信パラメータ C7=1 の場合)

●データ読み込みレスポンス

データ読み込み応答メッセージ構成

STX	0	0	0	0	0	0	0	0	0	0	0	0	ETX	BCC
①	②	③	④									⑤	⑥	

①STX: スタートコード

②アドレス: 通信パラメータ C1 で設定したユニット NO

③レスポンスコード

④数値データ

数値データは必ず7桁で表します。なお、符号桁は10⁶桁（最上位桁）でプラスの場合は0（30H）、マイナスの場合は-（2DH）のどちらかになります。また、時間表示などで時分区切りの「-」も-（2DH）となります。なお、小数点は無視されます。

(例)

表示データ	ASCIIコード						
	①	②	③	④	⑤	⑥	⑦
1	30H	30H	30H	30H	30H	30H	31H
※999999	30H	39H	39H	39H	39H	39H	39H
-1	2DH	30H	30H	30H	30H	30H	31H
※-199999	2DH	31H	39H	39H	39H	39H	39H
※99-59	30H	30H	39H	39H	2DH	35H	39H
1.00	30H	30H	30H	30H	31H	30H	30H

※6桁表示の場合

⑤ETX：エンドコード

⑥BCC：BCCデータ（通信パラメータC7=1の場合）

データ書き込み（上位コンピュータから本機に表示値などのデータを書き込む場合）

●データ書き込みコマンド

データ書き込み要求メッセージ構成

STX	0	0	1	0	0	0	0	0	0	0	0	ETX	BCC
①	②	③	④							⑤	⑥		

①STX：スタートコード

②アドレス：通信パラメータC1で設定したユニットNO

③識別子

設定内容	識別子	備考
数値表示データの書き込み	1 0	数値表示データの書き込みを行います。
文字表示データの書き込み	2 0	文字表示データの書き込みを行います。
点滅制御	2 1	表示の点滅・点灯を各桁毎に指定します。 ※このコマンドは文字表示データに対してのみ有効です。

④書き込みデータ

■数値データの書き込み（識別子=10の場合）

STX	アドレス	識別子	数値データ（7桁）							ETX	BCC
02H		1 0	0	0	0	0	0	0	0	03H	

数値データを7桁で表します。なお、符号桁は10⁶桁（最上位桁）でプラスの場合は0（30H）、マイナスの場合は-（2DH）のどちらかになります。また、時間表示などで時分区切りの「-」も-（2DH）となります。なお、小数点は無視されます。

(例)

数値データ	ASCIIコード						
	←上位桁			下位桁→			
1	30H	30H	30H	30H	30H	30H	31H
999999	30H	39H	39H	39H	39H	39H	39H
-1	2DH	30H	30H	30H	30H	30H	31H
-199999	2DH	31H	39H	39H	39H	39H	39H
1.00	30H	30H	30H	30H	31H	30H	30H

[データ書き込みコマンド例]

ユニット NO. 「05」 の数値表示データ（表示値）を「-2340」に変更する場合。

・データ書き込みメッセージ(上位 PC 側)

STX	0	5	1	0	-	0	0	2	3	4	0	ETX	BCC
02H	30H 35H	31H 30H	2DH 30H 30H 32H 33H 34H 30H						03H	2DH			

■文字表示データの書き込み（識別子=20 の場合）

STX	アドレス	識別子	文字表示データ（0~12桁）						ETX	BCC
02H		2 0	0	0	...	0	0	03H		

表示させるデータを ASCII 文字（文字コード表参照）で 12 桁以内で指定します。

<文字表示データ仕様>

1. 表示させたい文字コードを上位桁から順番に最大 12 バイトまで指定できます。
2. 消灯させたい桁はblank(20H)を指定してください。
3. 小数点は直前の文字に付加されます。6 桁表示機種ですべての桁に小数点を点灯させる場合全 12 バイトを使用します。
4. 2つ以上連続で小数点を指定した場合は2つ目以降の小数点は表示処理されません。
5. NULL(00H)は無視されます。表示に影響させずに文字表示データの桁数を固定化したい場合などにご利用ください。
6. 小数点の直前の文字が NUL(00H)の場合、小数点は表示されません。(文字表示データの先頭が小数点の場合も同様。)
7. 実際の表示器桁数を超える桁数の表示データを指定した場合、桁あふれした上位桁側は表示されません。
8. 表示データの桁数が実際の表示器桁数よりも少ない場合は右詰めで表示されます。
9. 書き込みデータなし(0バイト)の場合、NUL(00H)と同じ扱いとなり、表示は変化しません。

例 1) 123.45 を表示させる場合の文字データ（□はblankを表しています。）

ASCII 文字	"1"	"2"	"3"	"."	"4"	"5"
16 進	31H	32H	33H	2EH	34H	35H

表示⇒

□	1	2	3	4	5
---	---	---	---	---	---

※6 桁表示器の場合。

例 2) Ab.□4.5L を表示させる場合の文字データ（□はblankを表しています。）

ASCII 文字	"A"	"B"	"."	"□"	"4"	"."	"5"	"L"
16 進	41H	42H	2EH	20H	34H	2EH	35H	4CH

表示⇒

A	b	□	4	5	L
---	---	---	---	---	---

※6 桁表示器の場合。

例 3) 全桁消灯させる場合の文字データ (□は空白を表しています。)

* 表示桁数分の空白を指定

ASCII 文字	“□”	“□”	“□”	“□”	“□”	“□”
16 進	20H	20H	20H	20H	20H	20H

または、

* 1 桁の空白を指定

ASCII 文字	“□”
16 進	20H

表示⇒ □ □ □ □ □ □ (全桁消灯)

※6 桁表示器の場合。

■点滅制御データの書き込み (識別子=2 1 の場合) ※文字表示データに対してのみ有効

STX	アドレス	識別子	点滅制御データ (6 桁)						ETX	BCC
02H		2 1	0	0	0	0	0	0	03H	

桁毎の点滅制御データを 6 桁で指定します。表示が 6 桁未満の機種をご使用の場合は右詰めで指定してください。

点滅制御データ	意味
“0” (30H)	通常表示(点灯)
“1” (31H)	点滅

※上記以外の点滅制御データを指定した場合、通常表示(点灯)となります。

例) 表示=○●●○○● (○:点滅、●:点灯)

点滅制御データ	“1”	“0”	“0”	“1”	“1”	“0”
16 進	31H	30H	30H	31H	31H	30H

<点滅制御の仕様>

- ・次の点滅制御が指定されるまで有効。
- ・一度指定しておけば、別の文字表示を行っても点滅を継続します。
- ・点滅周期は 1 秒 (0.5 秒オン、0.5 秒オフ) 固定となっており、変更することはできません。
- ・数値表示モード(数値データの書き込みコマンドによる数値表示中)では本コマンドは無効となり、点滅しません。

⑤ETX : エンドコード=03H (16 進数)

⑥BCC : BCC データ (通信パラメータ C7=1 の場合)

●データ書き込みレスポンス

データ書き込み応答メッセージ構成

STX	0	0	0	0	ETX	BCC
①	②		③		④	⑤

- ①STX：スタートコード
- ②アドレス：通信パラメータ C1 で設定したユニット No
- ③レスポンスコード
- ④ETX：エンドコード
- ⑤BCC：BCC データ（通信パラメータ C7=1 の場合）

[応答メッセージ例]

・ユニット No. 5 へのデータ書き込みコマンドの応答（正しく書き込み完了した場合）

STX	0	5	0	0	ETX	BCC
02H	30H 35H		30H 30H		03H	04H

3. レスポンスコード

コード	名称	内容
00	正常終了	通常の動作。
11	メーターエラー	エラー表示中の場合およびパラメータなどキー設定中。
12	BCC エラー	受信した BCC と計算した BCC が異なる。 BCC がない。(BCC 有りの場合)
13	パリティエラー	コマンドフレームのキャラクタでパリティエラーが発生。
14	フォーマットエラー	受信したフレームが所定バイト数を超えている。 規定外の ASCII コードが指定されている。(数値データなどで)
15	オーバーランエラー	コマンドフレームのキャラクタでオーバーランエラーが発生。
16	フレーミングエラー	コマンドフレームのキャラクタでフレーミングエラー（ストップビットが「0」）が発生。
17	禁止エラー	文字表示中の表示値読み込みコマンドなど。
18	エリアエラー	設定範囲外の設定を要求した。

※複数のエラーが発生した場合は、エラーコードの小さいものをレスポンスする。

4. 特記事項

- ①規定外のフレームを受信してもエラーレスポンスを返しません。
- ②ETX を受信する前に再度 STX を受信した場合は、後から受信した STX が有効となり、それ以前に受信した内容はクリアします。
- ③パラメータのキープロテクト(−Pr)が ON であっても通信動作には影響しません。キープロテクトは無視されます。
- ④ユニット No が本機のパラメータ設定と異なるコマンドメッセージにはレスポンスを返しません。
- ⑤通信動作中でもパラメータ設定操作が可能です。

Modbus-RTU 通信手順 (パラメータ C0 = B) の場合

1. メッセージ仕様

●コマンドメッセージの構成

①アドレス	②ファンクションコード	③データ部	④エラーチェックコード
1バイト	1バイト	nバイト	2バイト

- ①アドレス … 本機の通信設定パラメータ-C1-の「ユニット No」。
- ②ファンクションコード … 指令内容を示すコード
- ③データ部 … ファンクションコードに付随するデータ
- ④エラーチェックコード … CRC-16 ($X^{16} + X^{15} + X^2 + 1$)

【重要】 マスタ機器は本機または他機器からのレスポンス受信後、本機宛てのコマンドを送信する前に 30msec 以上の間隔を設けてください。
 また、HENIX 製品以外のスレーブ機器を同一通信経路上に接続している環境で通信エラー（無応答）が発生する場合はマスタ側の送信間隔を上記より長い時間に調整してください。(50msec, 100msec 等)
 特に本機の最大レスポンス長(17バイト)を超えるレスポンス長の機器が存在する場合がございます。

●レスポンスメッセージの構成

【正常時のレスポンス】

本機はコマンドメッセージ（指令内容）に対する実行結果をレスポンスとして返します。
 正常時のレスポンスの詳細については、各メッセージの解説をご参照ください。

【異常時のレスポンス】

コマンドメッセージの内容に誤りがある場合など、本器がコマンドを実行できない異常が発生した場合は、エラーレスポンスを返します。エラーレスポンスの構成は以下の通りです。

フィールド名	値	バイト数
①アドレス	本機のアドレス	1
②ファンクションコード	??H+80H (*1)	1
③エラーコード(データ部)	(*2)	1
④エラーチェックコード	CRC	2

(*1) コマンドメッセージのファンクションコードに 80H を加えたコードとなります。

(*2) エラーコード一覧

エラーコード	意味	説明
01H	不正ファンクション	本機が未サポートのファンクションコードが指定されました。
02H	不正 ID	存在しない ID か、そのコマンドでは使用できない ID が指定されました。
03H	不正データ	データの数や範囲の指定に誤りがあります。
04H	プロテクト	パラメータの書き込み禁止状態または、読み込み不可 ID の読み込みのため実行できません。
05H	機器エラー	本機がエラー表示中やパラメータ設定動作中のため、コマンドが実行できません。

【レスポンスなし（無応答）】 下記の条件に該当する場合、本機はコマンドに対する応答を返しません。

- ・ ブロードキャストのコマンドメッセージには応答を返しません。
- ・ 本機の Modbus-RTU アドレス（ユニット No）以外へのコマンドメッセージを受信した場合
- ・ コマンドメッセージ中のエラーチェックコード（CRC）に誤りがある場合
- ・ 通信エラー（パリティエラーなど）が発生した場合
- ・ フレームの途中で 3.5 キャラクタ伝送時間以上の無通信を検出した場合

●ファンクションコードとレジスタ

本機で使用するファンクションコードの一覧を以下に示します。一覧に無いファンクションコードは使用不可です。

ファンクションコード	機能	対象レジスタ	レジスタ番号	ブロードキャスト
03H	データ読み込み	保持レジスタ	4XXXX	不可
08H	テスト機能	なし	—	不可
10H	データ書き込み	保持レジスタ	4XXXX	可

データ読み込み（本機のデータを上位コンピュータから読み込む場合）

本機の数値表示データを読み出します。

読み込み開始 ID から 4 ワード分（8 桁）の 1 データを読み込みます。複数のデータを一括で読み込むことはできません。

読み込みデータは保持レジスタ（レジスタ番号=4XXXX）が対象となります。

読み込み不可の ID(レジスタ)を指定した場合は

■コマンド（8 バイト）

フィールド名	値	
アドレス		
ファンクションコード	03H	
読み込み開始 ID (*1)	上位	
	下位	
読み込みワード数 (*2)	上位	00H
	下位	04H
CRC	上位	
	下位	

(*1) ID は 2. データ・レジスタ仕様を参照。

(*2) ワード数は 4 固定です。

■レスポンス（13 バイト）

フィールド名	値	
アドレス		
ファンクションコード	03H	
データバイト数	08H	
データ 1 (最上位桁、2 桁目)	上位	
	下位	
データ 2 (3 桁目、4 桁目)	上位	
	下位	
データ 3 (5 桁目、6 桁目)	上位	
	下位	
データ 4 (7 桁目、最下位桁)	上位	
	下位	
CRC	上位	
	下位	

(注) 読み込みデータの詳細は” 2. データ・レジスタ仕様” をご参照ください。

データ書き込み（本機に設定値などのデータを書き込む場合）

● 「数値表示データ」の書き込み（書き込み対象 ID=0000H）

数値表示データを本機に書き込むときに使用します。

指定した書き込み開始 ID から 4 ワード分の値を、書き込みデータ 1～4 で指定する値（8 桁データ）に書き換えます。

データ書き込みは保持レジスタ（レジスタ番号=4XXXX）が対象となります。

■コマンド（17 バイト）

フィールド名	値	
アドレス		
ファンクションコード	10H	
書き込み開始 ID	上位	00H
	下位	00H
書き込みワード数 (*1)	上位	00H
	下位	04H
書き込みバイト数 (*1)	08H	
書き込みデータ 1 (最上位桁、2 桁目)	上位	
	下位	
書き込みデータ 2 (3 桁目、4 桁目)	上位	
	下位	
書き込みデータ 3 (5 桁目、6 桁目)	上位	
	下位	
書き込みデータ 4 (7 桁目、最下位桁)	上位	
	下位	
CRC	上位	
	下位	

(*1) 書き込みワード数、バイト数は固定。

(注) 書き込みデータの詳細は” 2. データ・レジスタ仕様” をご参照ください。

■レスポンス（8 バイト）

フィールド名	値	
アドレス		
ファンクションコード	10H	
書き込み開始 ID	上位	00H
	下位	00H
書き込みワード数	上位	00H
	下位	04H
CRC	上位	
	下位	

●「文字表示データ」の書き込み（書き込み対象 ID=0020H）

任意の文字を表示させる場合に使用します。

■コマンド（21バイト）

フィールド名		値
アドレス		
ファンクションコード		10H
書き込み開始 ID	上位	00H
	下位	20H
書き込みワード数 (*1)	上位	00H
	下位	06H
書き込みバイト数 (*1)		0CH
文字表示データ		
CRC	上位	
	下位	

■レスポンス（8バイト）

フィールド名		値
アドレス		
ファンクションコード		10H
書き込み開始 ID	上位	00H
	下位	20H
書き込みワード数	上位	00H
	下位	06H
CRC	上位	
	下位	

(*1) 書き込みワード数、バイト数は固定。

<文字表示データ仕様>

1. 表示させたい文字コードを上位桁から順番に12バイト固定で指定してください。(文字コード表参照)
2. 消灯させたい桁はblank(20H)を指定してください。
3. 小数点は直前の文字に付加されます。6桁表示機種ですべての桁に小数点を点灯させる場合全12バイトを使用します。
4. 2つ以上連続で小数点を指定した場合は2つ目以降の小数点は表示処理されません。
5. NUL(00H)は無視されます。表示に影響させずに文字表示データのフォーマットを固定化したい場合などにご利用ください。
6. 小数点の直前の文字がNUL(00H)の場合、小数点は表示されません。(文字表示データの先頭が小数点の場合も同様。)
7. 実際の桁数を超える表示桁数データを指定した場合、桁あふれした上位桁側は表示されません。
8. 表示データの桁数が実際の表示器桁数よりも少ない場合は右詰めで表示されます。

例 1) 123.45 を表示させる場合の文字表示データ（□はblankを表しています。）

ASCII 文字							"1"	"2"	"3"	"."	"4"	"5"
16進	00H	00H	00H	00H	00H	00H	31H	32H	33H	2EH	34H	35H

表示⇒

□	1	2	3	4	5
---	---	---	---	---	---

※6桁表示器の場合。

例 2) Ab.□4.5L を表示させる場合の文字表示データ（□はblankを表しています。）

ASCII 文字					"A"	"B"	"."	"□"	"4"	"."	"5"	"L"
16進	00H	00H	00H	00H	41H	42H	2EH	20H	34H	2EH	35H	4CH

表示⇒

A	b	□	4	5	L
---	---	---	---	---	---

※6桁表示器の場合。

例 3) 全桁消灯させる場合の文字表示データ (□は空白を表しています。)

* 表示桁数分の空白を指定

ASCII 文字							“□”	“□”	“□”	“□”	“□”	“□”
16 進	00H	00H	00H	00H	00H	00H	20H	20H	20H	20H	20H	20H

または、

* 1 桁のみ空白を指定

ASCII 文字	“□”											
16 進	20H	00H	00H	00H	00H	00H	00H	00H	00H	00H	00H	00H

表示⇒ □ □ □ □ □ □ (全桁消灯)

※6 桁表示器の場合。

● 「点滅制御データ」の書き込み (書き込み対象 ID=0028H)

文字表示データの点滅または点灯を制御したい場合に使用します。
桁毎の点滅制御データを 6 桁で指定します。表示が 6 桁未満の機種をご使用の場合は右詰めで指定してください。

■ コマンド (15 バイト)

フィールド名		値
アドレス		
ファンクションコード		10H
書き込み開始 ID	上位	00H
	下位	28H
書き込みワード数 (*1)	上位	00H
	下位	03H
書き込みバイト数 (*1)		06H
点滅制御データ (10 ⁵ 桁)		
点滅制御データ (10 ⁴ 桁)		
点滅制御データ (10 ³ 桁)		
点滅制御データ (10 ² 桁)		
点滅制御データ (10 ¹ 桁)		
点滅制御データ (10 ⁰ 桁)		
CRC	上位	
	下位	

(*1) 書き込みワード数、バイト数は固定。

■ レスポンス (8 バイト)

フィールド名		値
アドレス		
ファンクションコード		10H
書き込み開始 ID	上位	00H
	下位	28H
書き込みワード数	上位	00H
	下位	03H
CRC	上位	
	下位	

点滅制御データ	意味
“0” (30H)	通常表示 (点灯)
“1” (31H)	点滅

※上記以外の点滅制御データを指定した場合、通常表示 (点灯) となります。

例) 表示 = ○●●○○● (○: 点滅、●: 点灯)

桁位置	10 ⁵	10 ⁴	10 ³	10 ²	10 ¹	10 ⁰
ASCII	“1”	“0”	“0”	“1”	“1”	“0”
16 進	31H	30H	30H	31H	31H	30H

< 点滅制御の仕様 >

- ・次の点滅制御が指定されるまで有効。
- ・一度指定しておけば、別の文字表示を行っても点滅を継続します。
- ・点滅周期は 1 秒 (0.5 秒オン、0.5 秒オフ) 固定となっており、変更することはできません。
- ・数値表示モード (数値データの書き込みコマンドによる数値表示中) では本コマンドは無効となり、点滅しません。

ループバックテスト（本機と上位装置の接続状態をテストする場合）

本機と上位装置が Modbus-RTU プロトコルで正常に通信できるかをチェックします。
 コマンドメッセージフレームの内容がそのままレスポンスとして折り返されていれば正常です。

■コマンド（8 バイト）

フィールド名		値
アドレス		
ファンクションコード		08H
診断サブコード	上位	00H
	下位	00H
ユーザーデータ ※	上位	
	下位	
CRC	上位	
	下位	

※任意の1ワードのデータを使用可

■レスポンス（8 バイト）

フィールド名		値
アドレス		
ファンクションコード		08H
診断サブコード	上位	00H
	下位	00H
ユーザーデータ	上位	
	下位	
CRC	上位	
	下位	

正常応答の場合のレスポンスは、コマンドと全く同じメッセージ列になります。

2. データ・レジスタ仕様

本機の Modbus-RTU 通信で使用するデータ・レジスタ一覧を以下に示します。

レジスタ分類	レジスタ番号	ID (*1)	データ名称	ワード数	属性 (*2)	データ仕様
保持 レジスタ	40001	0000H	数値表示データ	4	R/W	ASCII コード 8 桁 (*3)
	40005	0004H	(予備)	4	R/W	
	40009	0008H	(予備)	4	R/W	
	40013	000CH	(予備)	4	R/W	
	40017	0010H	(予備)	4	R/W	
	40021	0014H	(予備)	4	R/W	
	40025	0018H	(予備)	4	R/W	
	40029	001CH	(予備)	4	R/W	
	40033	0020H	文字表示データ	6	W	
	40039	0026H	(予備)	2	W	
	40041	0028H	点滅制御データ	3	W	
	40044	002BH	(予備)	1	W	

(*1) コマンドメッセージにセットする ID にはこの値を使用します。

(*2) R: リードのみ可、W: ライトのみ可、R/W: リードライト可、を示します。

(*3) 4ワード（8桁）の並び順は下記の通りです。

□読み込み/書き込みデータのフォーマット

例) 数値表示データ="1234" のときのデータ構成

レジスタ番号	40001		40002		40003		40004	
ID	0000H							
数値 (ASCII)		0	0	0	1	2	3	4
数値 (16進数)	20H	30H	30H	30H	31H	32H	33H	34H
位		符号	十万	万	千	百	十	一

※1 ※2

- ・(※1) ブランク (20H) 固定。
- ・(※2) 負の数の場合はマイナス (2DH)。正の数の場合はゼロ (30H)。
- ・6桁未満の数値データを書き込む場合は上位の不要な桁をゼロ (30H) で埋めてください。
- ・製品の表示桁数範囲外の読み込みデータ（例えば4桁表示機種の5桁以上の桁）はゼロ (30H) となります。

文字コード表

文字表示データに使用する文字コードと7セグLED表示は下表の通りに対応しています。

ASCII 文字	表示	コード (HEX)		ASCII 文字	表示	コード (HEX)		ASCII 文字	表示	コード (HEX)
NUL	※1	00H		+	ブランク	2BH		V	υ	56H
SOH	ブランク	01H		,	ブランク	2CH		W	υ	57H
STX	ブランク	02H	*2	-	-	2DH		X	γ	58H
ETX	ブランク	03H	*2	.	.	2EH		Y	γ	59H
EOT	ブランク	04H		/	∕	2FH		Z	≡	5AH
ENQ	ブランク	05H		0	0	30H		[⌈	5BH
ACK	ブランク	06H		1	1	31H		¥	ブランク	5CH
BEL	ブランク	07H		2	2	32H]	⌋	5DH
BS	ブランク	08H		3	3	33H		^	ブランク	5EH
HT	ブランク	09H		4	4	34H		-	-	5FH
LF	ブランク	0AH		5	5	35H		`	˘	60H
VT	ブランク	0BH		6	6	36H		a	α	61H
FF	ブランク	0CH		7	7	37H		b	β	62H
CR	ブランク	0DH		8	8	38H		c	γ	63H
SO	ブランク	0EH		9	9	39H		d	δ	64H
SI	ブランク	0FH		:	ブランク	3AH		e	ε	65H
DLE	ブランク	10H		;	ブランク	3BH		f	ϕ	66H
DC1	ブランク	11H		<	ブランク	3CH		g	ζ	67H
DC2	ブランク	12H		=	=	3DH		h	η	68H
DC3	ブランク	13H		>	ブランク	3EH		i	ι	69H
DC4	ブランク	14H		?	ブランク	3FH		j	⌋	6AH
NAK	ブランク	15H		@	ブランク	40H		k	κ	6BH
SYN	ブランク	16H		A	Α	41H		l	λ	6CH
ETB	ブランク	17H		B	β	42H		m	μ	6DH
CAN	ブランク	18H		C	⌈	43H		n	ν	6EH
EM	ブランク	19H		D	δ	44H		o	ο	6FH
SUB	ブランク	1AH		E	ε	45H		p	ρ	70H
ESC	ブランク	1BH		F	ϕ	46H		q	ϑ	71H
FS	ブランク	1CH		G	ζ	47H		r	ρ	72H
GS	ブランク	1DH		H	Η	48H		s	ς	73H
RS	ブランク	1EH		I	ι	49H		t	τ	74H
US	ブランク	1FH		J	⌋	4AH		u	υ	75H
ブランク	ブランク	20H		K	κ	4BH		v	υ	76H
!	ブランク	21H		L	⌈	4CH		w	υ	77H
"	ブランク	22H		M	μ	4DH		x	γ	78H
#	ブランク	23H		N	ν	4EH		y	γ	79H
\$	ブランク	24H		O	ο	4FH		z	≡	7AH
%	ブランク	25H		P	ρ	50H		{	ブランク	7BH
&	ブランク	26H		Q	ϑ	51H			ブランク	7CH
'	'	27H		R	ρ	52H		}	ブランク	7DH
(ブランク	28H		S	ς	53H		~	˘	7EH
)	ブランク	29H		T	τ	54H		DEL	ブランク	7FH
*	ブランク	2AH		U	υ	55H				

※1 NUL コードは無視されます。表示に全く影響しません。

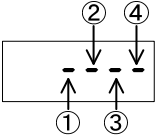
※2 HENIX 手順の場合、02H および 03H はそれぞれ STX,ETX として処理されるため、表示データには使用しないでください。

※コード=80H~FFH を指定した場合は表示不能文字のためブランク表示となります。

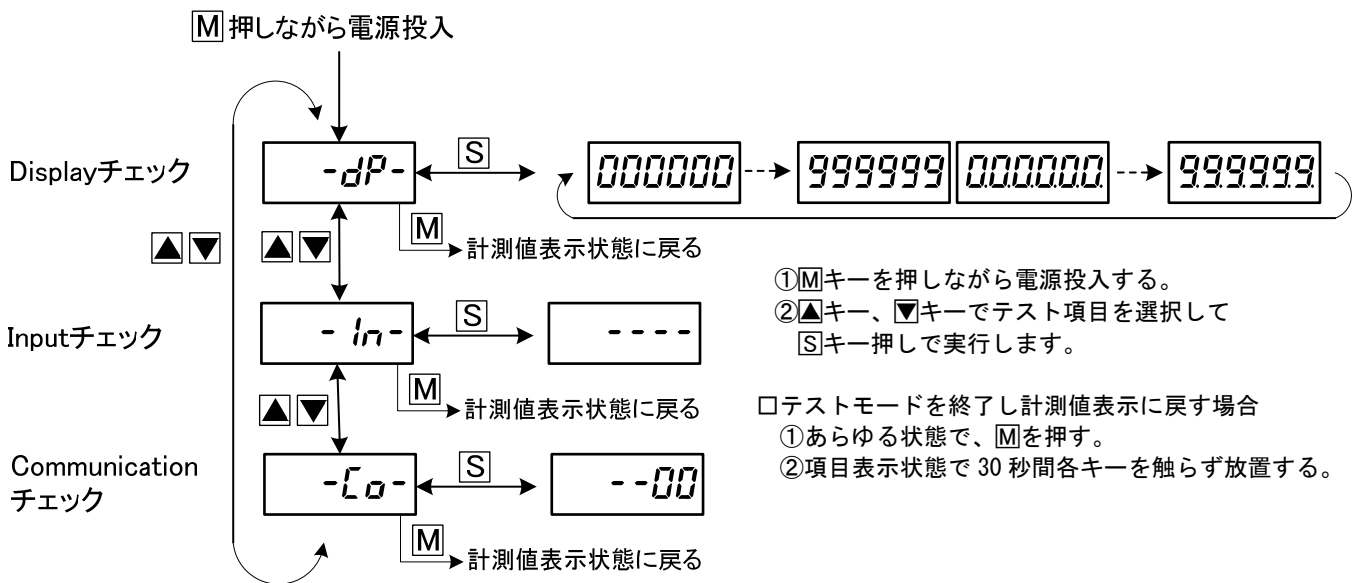
テストモード

各種機能などをテストするモードです。通常、操作する必要はありません。

○テスト内容

チェック名	項目	内容
Display チェック	-dP-	7segLED チェックを行います。
Input チェック	-In-	 <p>①② 本機の仕様に関係なし。(常に <input type="checkbox"/> を表示します) ③INH 入力 (端子④) の有無 (有り: <input type="checkbox"/> 無し: <input type="checkbox"/> ④HOLD 入力 (端子⑤) の有無 (有り: <input type="checkbox"/> 無し: <input type="checkbox"/></p>
Communication チェック	-Co-	RS485 通信のチェックを行います。詳細は下記「○通信機能テスト」参照。

○操作方法



○通信機能テスト

本テスト機能は接続相手（上位 PC、親機等）からの通信コマンドを正しく受信できるかをテストします。

RS485 通信の接続およびパラメータ設定に問題がないかチェックしたい場合に使用してください。

(注1) 通信テストを行う際はホスト機器と当社製品を1対1で接続し、他機器宛のデータが流れないようにしてください。

(注2) 受信のみを行い、通信コマンドに対する応答は返しません。

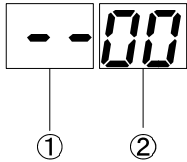
(注3) 本機がスレーブ（パラメータ1=PCまたはH2）の場合のみ機能します。

(注4) 本テストはコマンドのデータフォーマットおよびBCC/CRCをチェックするもので、コマンドの内容はチェックしていません。

本テスト機能で正常となる場合、配線および通信パラメータ設定（C0～C8）は問題ないと考えられます。

テストモードで正常となるにも関わらず、計測モードで通信できない場合は、上位からのコマンド内容をご確認ください。

■通信テスト中の表示内容



①エラー状態表示

最後に発生したエラーの種類を表示します。

表示	エラー内容
--	エラー未発生
EH	アドレス異常（ユニットNo不一致）
EC	CRC 不一致（MODBUS-RTU プロトコル設定時のみ）
EB	BCC 不一致（HENIX プロトコル選択時のみ）
ES	STX なし（HENIX プロトコル選択時のみ）
EE	ETX なし（HENIX プロトコル選択時のみ）
EF	フレームサイズ異常（最小未満または最大超え）

②正常フレーム受信数表示

正常に受信できたフレーム数を10進数で累積表示します。

※上位からコマンドを送信しても表示が"--00"から変化しない場合は、配線および通信パラメータ設定（C0～C8）に間違いがないかご確認ください。

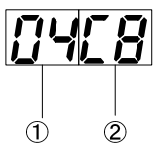
■通信テスト中のキー操作仕様

入力キー	動作仕様	表示内容
▲	エラー状態表示、正常フレーム受信数をクリアします。	--00
▼	最後に受信したフレームのデータを確認するモードに入ります。（下記、データ確認モード参照）	（下記、データ確認モード参照）
S	通信テストを終了し、テスト機能選択状態に戻ります。	-Co-
M	テストモードを終了し、計測モードに戻ります。	

■データ確認モード

最後に受信したデータの中身を参照するモードです。

現在のオフセット位置（先頭からのバイト数）とそのオフセット位置の受信データを表示することができます。



①オフセット位置（10進数）

先頭から何バイト目であるかを示します。

1バイト目（先頭）が01となります。

最終バイト（末尾）のとき小数点が点灯します。

②データ（16進数）

現在のオフセット位置のデータを示します。

・データ確認モード時のキー操作

入力キー	動作仕様
▲	オフセットを1バイト戻します。
▼	オフセットを1バイト進めます。
S	データ確認モードを終了し、通信テストの待機状態に戻ります。

仕様

●定格仕様

シリーズ	HS12 シリーズ	HS15 シリーズ	HS23 シリーズ
表示部	文字サイズ : 57 ^H × 32 ^W mm 7セグメント赤色 LED 表示	文字サイズ : 84 ^H × 48 ^W mm 7セグメント赤色 LED 表示	文字サイズ : 137 ^H × 81 ^W mm 7セグメント赤色 LED 表示
電源電圧	AC 電源タイプ (HS□N) : AC85V~264V 50/60Hz 共用 DC12V 電源タイプ (HS□N1) : DC12V±5% DC24V 電源タイプ (HS□N2) : DC24V±10%		
消費電力 (AC 電源タイプ)	約 15VA 以下 (6桁片面 AC100V 時) 約 26VA 以下 (6桁両面 AC100V 時)	約 16VA 以下 (6桁片面 AC100V 時) 約 31VA 以下 (6桁両面 AC100V 時)	約 26VA 以下 (6桁片面 AC100V 時) 約 50VA 以下 (6桁両面 AC100V 時)
消費電流値 (DC 電源タイプ)	DC12V 30 × (桁数) + 最大 110 [mA] DC24V 20 × (桁数) + 最大 80 [mA]	DC12V 55 × (桁数) + 最大 110 [mA] DC24V 40 × (桁数) + 最大 80 [mA]	DC12V 60 × (桁数) + 最大 110 [mA] DC24V 45 × (桁数) + 最大 80 [mA]
使用範囲温度	-10~50°C (ただし、氷結しないこと)		
使用範囲湿度	25~85%RH (ただし、結露しないこと)		

●通信仕様

最大表示桁数	6桁 (片面・両面)
表示範囲 (内部設定ユニット)	-1999~9999 (4桁表示以下の場合) -199999~999999 (6桁表示以下の場合)
設定値メモリー	内部フラッシュメモリーによる (5年/回, 10万回)
通信規格	EIA RS-485 に準拠
ネットワーク	マルチドロップ方式 (最大 1 : 31 局)
通信方式	2線式半二重
同調方式	調歩同期
伝送速度	1200/2400/4800/9600/19200/38400 (bps)
伝送コード	ASCII
ケーブル長	最大 500m

エラー表示

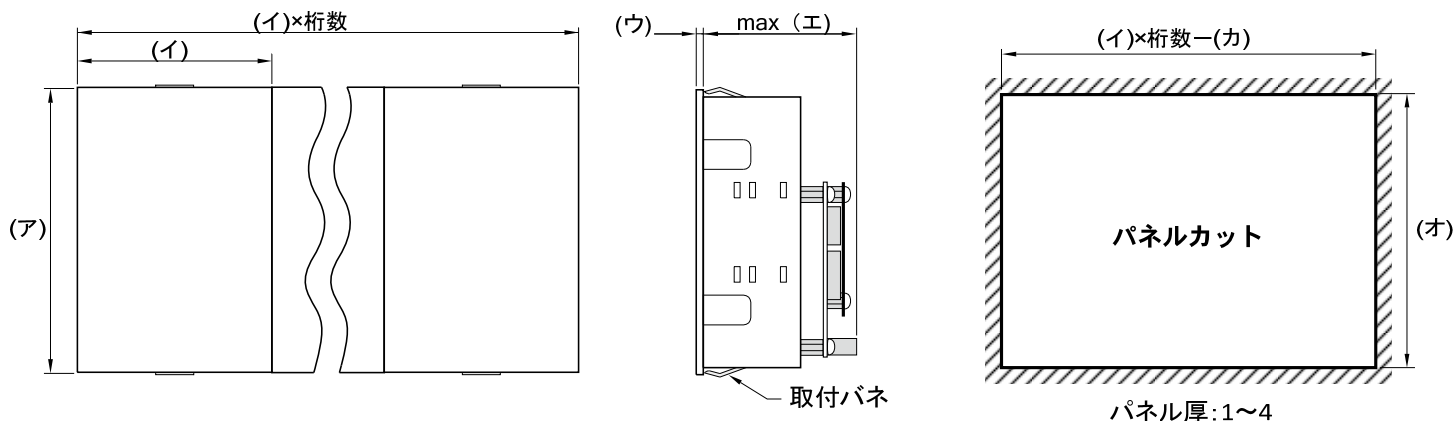
動作中や設定などに異常があれば以下のエラー表示します。

表示	原因	解除方法
(異常な表示)	計測が不可状態になっている場合。	自動復帰して初期インシャイス処理後、計測を行います。 なお、復帰しない場合は電源を再投入して下さい。
Error	内部記憶異常で設定データに異常があった場合。	電源を再投入しエラー表示を解除し計測を行う。 なお、パラメータ設定値が初期値に書き換えられている可能性がありますのでパラメータ設定値の確認を行って下さい。

外形寸法図

※表示器の配線は完了した状態で出荷しています。配線が外れないように取付をお願いします。

●表示器

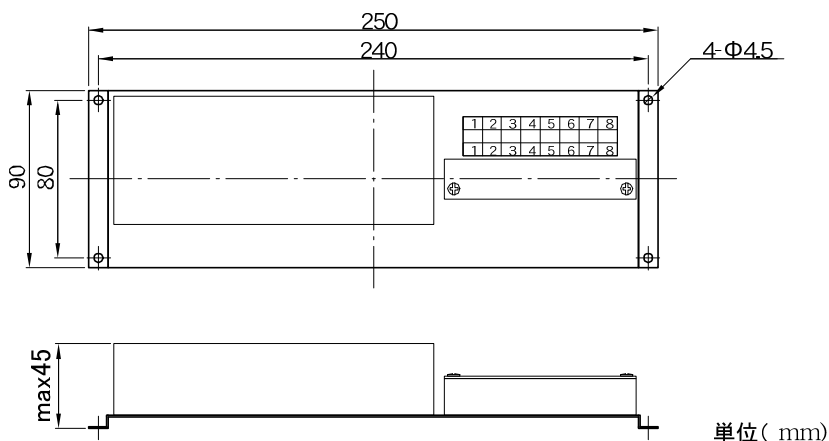


※上記外形図は型番 HS15N のものですが、図中の(ア)~(カ)の寸法は各型番では下表の通りとなります。

シリーズ	HS12 シリーズ	HS15 シリーズ	HS23 シリーズ
文字高	57mm	84mm	137mm
ア	90	120	192
イ	62	82	132
ウ	2	3	3
エ	70	72	70
オ	82.5	114.5	186.5
カ	7	3	3

単位 (mm)

●電源取付板 (AC 電源タイプのみ)



単位 (mm)

商品に関するお問い合わせは下記へご連絡ください

HENIXへニックス株式会社

□本 社

〒572-0038 大阪府寝屋川市池田新町 1-25

TEL 072-827-9510 FAX 072-827-9445