

大型表示盤 取扱説明書

御使用前にこの取り扱い説明書をよくお読みの上、正しくお使いください。
その後、大切に保管し必要なときお読み下さい。

御使用上の注意事項

本製品は精密機器ですので取り扱いには十分御注意ください。

1. 設置場所は下記の場所を避けて下さい。
 - ・直射日光が当たる場所や周囲温度が $-10\sim 50^{\circ}\text{C}$ の範囲を越える場所
 - ・腐食性ガス(特に硝化ガス、アンモニアガスなど)や可燃性ガスのある場所
 - ・塵埃、塩分、鉄粉が多い場所
 - ・振動、衝撃の激しい場所
 - ・相対湿度が $25\sim 85\%$ の範囲を越える場所や温度変化が急激で結露するような場所
 - ・水、油、薬品などの飛来がある場所
 - ・ラジオノイズの影響が考えられる場所
2. 各種アナログ出力機器との接続について
ノイズによる誤動作防止として次の対策をとって下さい。
 - ・入力ラインに1芯シールド線を御使用下さい。
 - ・入力ラインは高圧線や動力線との平行配線、同一電線管配線を避け、必ず単独配管とし、できるだけ短く配線して下さい。
3. 供給電源について
電源に大きなノイズがのっている場合には、誤動作の原因になりますのでノイズカットリンスなどを御利用下さい。
また、頻繁な電源のON/OFFは避けて下さい。内部記憶素子異常になることが有ります。

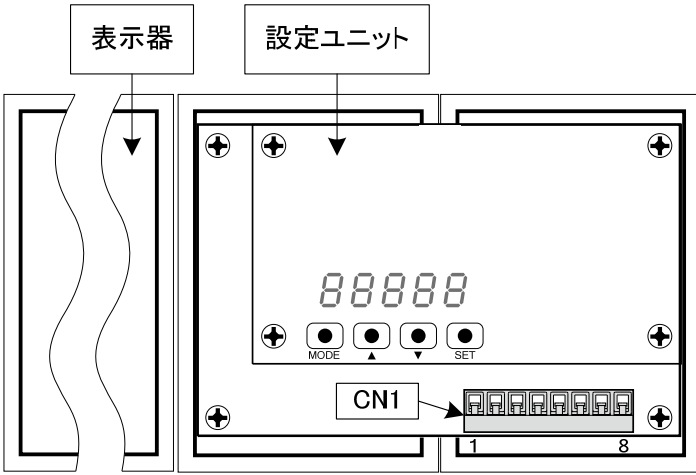
保証範囲

- (1) この製品の保障期間は納入後1年間と致します。保障期間内に弊社の責による故障が生じた場合には、その機器の故障部分の修理または交換を行います。
ただし、次に該当する場合にはこの保証の対象範囲から除外させていただきます。
 - ① お客様の不当な取り扱い、または使用による場合
 - ② 故障原因が納入品以外の事由による場合
 - ③ 弊社以外の改造、または修理による場合
 - ④ その他、天災・災害・戦争などで弊社の責にない場合なお、ここでいう保証は納入品単体の保証を意味し納入品の故障により誘発される災害はご容赦いただきます。
- (2) この製品は、人命に関するような状況の下で使用される機器、あるいはシステムに用いられることを目的として設計・製造されたものではありません。

内部構成および端子配列

DC電源タイプ (HS□N1/N2)

電源、入力信号などは CN1 へ配線してください。



<裏面概要図> 例) HS12N1 シリーズ

※設定ユニットは通常、HS12/HS15 シリーズは上位 2 桁、HS23 シリーズは上位 1 桁の表示器に装着しています。

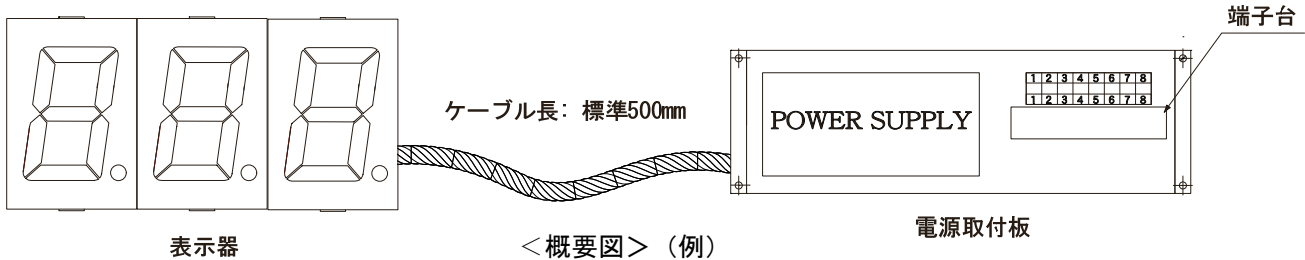
□CN1 端子部仕様

ピッチ	5mm
接続電線サイズ	26AWG～14AWG (0.13mm ² ～2mm ²)
電線剥離長さ	6～7mm
ネジ	M2.5
締付トルク	0.5Nm

□CN1 端子配列

NO	名称	内容
1	電源 (-)/COM	DC 電源 (-) および 端子⑤の COM
2	電源 (+)	DC 電源 (+)
3	アキ	
4	アキ	
5	HOLD	ホールド 端子
6	NC/B	
7	-/B	入力信号 (下図参照)
8	+/A	

AC電源タイプ (HS□N)



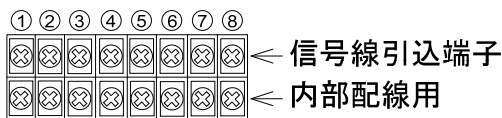
表示器

<概要図> (例)

電源取付板

※ケーブル長は、標準 500mm で製作します。(ケーブル長変更の場合は別途指示。)

信号および電源は、電源取付板の端子台 (①～⑧) に配線してください。



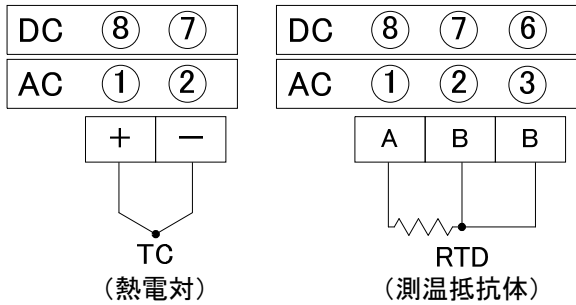
⚠注意

- 電源電圧は使用可能範囲内で御使用下さい。使用可能範囲外で使用しますと火災・感電・故障の原因となります。
- アース線(工場アースラインおよびシャーシアースライン)は、必ず、F.G へ配線してください。

NO	名称	内容
1	(+) A	入力信号 (下図参照)
2	(-) B	
3	アキ B	
4	COM	COM 端子
5	HOLD	ホールド 端子
6	F. G	フレームグラウンド
7	POWER	電源電圧 (AC85V～264V 50Hz/60Hz)
8		

DC電源タイプ/AC電源タイプ共通事項

- 入力信号の配線 (注) DC電源タイプとAC電源タイプの端子番号が異なります。下図DC、AC枠内がそれぞれの端子番号です。



⚠注意

1. 入力線はリード線抵抗の小さいものをご使用ください。
2. 入力に仕様外の信号入力を加えると破損します。

●ホルト端子(端子⑤)

COM (DC電源タイプ:端子①、AC電源タイプ:端子④) と短絡している間、表示値保持します。
ただし、パラメタ6=OFFの場合は動作しません。

- | | |
|---|--|
| <ul style="list-style-type: none">・COMとの短絡で動作・ON時、約7.4mA流れます。内部抵抗1.5kΩ・最小ON巾:30msec | <ul style="list-style-type: none">・負論理入力(無電圧入力)・オープンコレクタ(NPN)入力する場合(以下のものをご使用ください。)
ON時:残留電圧3V以下 OFF時:漏れ電流2mA以下 |
|---|--|

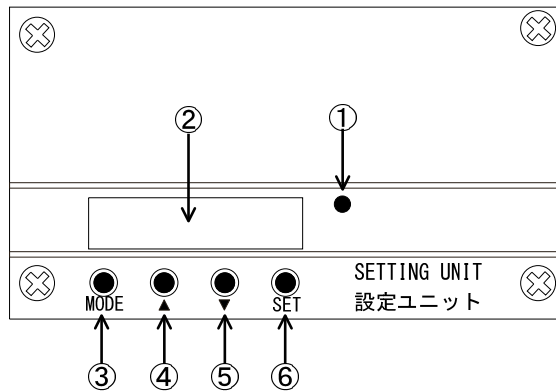
パラメータ一覧表

表示に関する数値をパラメータに設定します。設定ユニットのキーでパラメータを設定し内部に記憶します。

パラメータ名称	内容説明	設定範囲 ([]内：出荷時の設定値)
--1-- 単位設定	°C/°Fの単位設定を行います。 C:°C単位 F:°F単位	C/F[C]
--2-- 小数点位置	表示値の小数点位置を設定。	0/0.0 (熱電対入力) [0] (測温抵抗体入力) [0.0]
--3-- 表示周期	表示値の表示切替時間を設定。単位(秒)。設定した時間の平均値表示となります。	0.5/1 [0.5]
--4-- 移動平均	表示周期ごとの移動平均回数を設定。単位(回) 応答速度は遅くなりますが、安定した表示が得られます。	1~10 [2]
--5-- 補正值	表示値の補正值を設定。設定した補正值を計測値に加算します。 なお、小数点を含む-99.9~99.9の範囲で設定します。単位:°Cまたは°F	-99.9~99.9 [0.0]
--6-- ホールド機能	ホールド端子(No.⑤)の機能を選択します。 1:表示値ホールド 2:最大値ホールド 3:最小値ホールド 4:変動巾(P-P)ホールド	oFF/1/2/3/4 [oFF]
--7-- ゼロ固定	「5」:5の倍数表示。 「10」:10の倍数表示。(最下位桁を0固定表示)	oFF/5/10[oFF]
-Pr- キーロック	パラメータ設定を禁止します。oFF:キーロックなし on:キーロックあり	oFF/on [oFF]

設定ユニット説明

表示値のスケールリングは盤内の設定ユニットのキー設定で行います。詳細は各パラメータで設定します。



記号	内容
① HOLDランプ	ホールド表示時に点灯します。
② LED表示	大型表示はこのLED表示がそのまま表示されています。
③ MODEキー	パラメータ設定を行います。3秒間押しすとパラメータ設定状態になります
④ ▲キー	パラメータ設定状態で、数値アップさせる場合に用いる。 押し続けるとアップ速度が増します。
⑤ ▼キー	パラメータ設定状態で、数値ダウンさせる場合に用いる。 押し続けるとダウン速度が増します。
⑥ SETキー	パラメータ設定状態で設定値の変更を内部メモリに記憶させます。

各種設定の操作方法

●パラメータ設定方法

手順①→②→の順にパラメータ1～Pr まで設定します。

手順	キー操作	表示および内容
①	MODE 3秒間押す	(NO点滅) <input type="text" value=""/> <input type="text" value="-"/> <input type="text" value="-"/> <input type="text" value="1"/> <input type="text" value="-"/> パラメータ1のNO表示(パラメータ設定開始)
②	SET 1回押す	(最下位桁点滅) <input type="text" value=""/> <input type="text" value=""/> <input type="text" value=""/> <input type="text" value=""/> <input type="text" value=""/> <input type="text" value="C"/> パラメータ1の設定値表示
③	↑および↓ 任意に変更	<例>「F」に変更 <input type="text" value=""/> <input type="text" value=""/> <input type="text" value=""/> <input type="text" value=""/> <input type="text" value=""/> <input type="text" value="F"/>
④	SET 1回押す	(NO点滅) <input type="text" value=""/> <input type="text" value="-"/> <input type="text" value="-"/> <input type="text" value="2"/> <input type="text" value="-"/> パラメータ1設定完了。パラメータ2のNO表示。
*	手順②～④を繰り返し、順次、最終パラメータPrまで設定し、設定終了。	

○パラメータ設定について

1. パラメータNO表示状態(- 1 - など)で↑および↓で任意のパラメータへ移動できます。どのパラメータでも先送、逆戻りができます。
2. MODEを押すと、どのタイミングでも計測状態に戻ります。このとき、SETを押したところまで入力完了となります。
3. 60秒間設定変更がないと計測状態に戻ります。このときも、SETを押したところまで入力完了となります。
4. キーロケ(パラメータPr)ONの場合、パラメータの設定値を表示しても設定変更は出来ません。設定変更する場合は、まず、キーロケをOFFにした後に設定変更を行ってください。

●入力センサーの切替方法

手順①→②→の順に設定します。

手順	キー操作	表示および内容
①	MODE 3秒間押す	(NO点滅) <input type="text" value=""/> <input type="text" value="-"/> <input type="text" value="-"/> <input type="text" value="1"/> <input type="text" value="-"/> パラメータ1のNO表示(パラメータ設定開始)
②	↓ 3秒間押す	<input type="text" value=""/> <input type="text" value="-"/> <input type="text" value="F"/> <input type="text" value="C"/> <input type="text" value="-"/>
③	SET 1回押す	(最下位桁点滅) <input type="text" value=""/> <input type="text" value=""/> <input type="text" value=""/> <input type="text" value="1"/> <input type="text" value="1"/> 設定値を表示
④	↑および↓ 任意に変更	<例>12に変更 <input type="text" value=""/> <input type="text" value=""/> <input type="text" value=""/> <input type="text" value="1"/> <input type="text" value="2"/>
⑤	SET 1回押す	計測表示に戻る

※上記は測温抵抗体の場合で、熱電対の場合の設定値は01～04です。

ファンクションパラメータの設定値は以下の通りです。

□熱電対入力の場合

ファンクションパラメータ設定値	内容
「01」	K 熱電対入力でご使用の場合
「02」	J 熱電対入力でご使用の場合
「03」	T 熱電対入力でご使用の場合
「04」	R 熱電対入力でご使用の場合

なお、出荷時の設定は「01」(K熱電対)となっております。

□測温抵抗体入力の場合

ファンクションパラメータ設定値	内容
「11」	Pt-100 入力でご使用の場合
「12」	JPt-100 入力でご使用の場合

なお、出荷時の設定は「11」(Pt-100)となっております。

●表示桁数の設定方法 (重要)

手順①→②→の順に設定します。

手順	キー操作	表示および内容
①	MODE 3秒間押す	(NO点滅) <input type="text" value=""/> <input type="text" value="-"/> <input type="text" value="-"/> <input type="text" value="1"/> <input type="text" value="-"/> パラメータ1のNO表示(パラメータ設定開始)
②	↓ 3秒間押す	<input type="text" value=""/> <input type="text" value="-"/> <input type="text" value="F"/> <input type="text" value="C"/> <input type="text" value="-"/>
③	↑および↓ 任意に変更	<input type="text" value=""/> <input type="text" value="-"/> <input type="text" value="d"/> <input type="text" value="P"/> <input type="text" value="-"/> 表示桁数パラメータの表示
④	SET 1回押す	(数値点滅) <input type="text" value=""/> <input type="text" value=""/> <input type="text" value=""/> <input type="text" value=""/> <input type="text" value="5"/> 設定値を表示
⑤	↑および↓ 任意に変更	<例>桁数を3に変更 <input type="text" value=""/> <input type="text" value=""/> <input type="text" value=""/> <input type="text" value=""/> <input type="text" value="3"/>
⑥	SET 1回押す	計測表示に戻る

実際の表示器の桁数を設定してください。

表示器が3桁で「-199」表示の場合、4桁表示になります。

本設定で表示器の桁数を3桁と設定すると以下の通り最大桁にマイナスと1が同時に表示され3桁に収まります。

-199

出荷時にご注文の桁数で設定済みですが2～5桁の範囲内で変更可能です。

その時の表示範囲は以下の「○表示範囲」をご参照ください。

○表示範囲

上記の表示桁数設定で測温センサー別に表示範囲が変わります。

※「●表示桁数の設定方法」で設定した桁数。

測温センサ	表示桁数 ※	単位：℃		単位：℉	
		小数点位置：0(なし)	小数点位置：0.0	小数点位置：0(なし)	小数点位置：0.0
K	5	-250~1350	-250.0~1350.0	-418~2462	-418.0~2462.0
	4	-250~1350	-199.9~999.9	-418~2462	-199.9~199.9
	3	-199~999	-19.9~99.9	-199~999	-19.9~19.9
	2	-19~99	-1.9~-9.9	-19~99	-1.9~-9.9
J	5	-150~900	-150.0~900.0	-238~1652	-238.0~1652.0
	4	-150~900	-150.0~900.0	-238~1652	-199.9~999.9
	3	-150~900	-19.9~99.9	-199~999	-19.9~99.9
	2	-19~99	-1.9~-9.9	-19~99	-1.9~-9.9
T	5	-250~450	-250.0~450.0	-418~842	-418.0~842.0
	4	-250~450	-199.9~450.0	-418~842	-199.9~842.0
	3	-199~450	-19.9~99.9	-199~842	-19.9~99.9
	2	-19~99	-1.9~-9.9	-19~99	-1.9~-9.9
R	5	-50~1750		-58~3182	
	4	-50~1750		-58~3182	
	3	-50~999		-58~999	
	2	-19~99		-19~99	
Pt-100	5	-220~870	-220.0~870.0	-364~1598	-364.0~1598.0
	4	-220~870	-199.9~870.0	-364~1598	-199.9~999.9
	3	-199~870	-19.9~99.9	-199~999	-19.9~99.9
	2	-19~99	-1.9~-9.9	-19~99	-1.9~-9.9
JP t-100	5	-200~500	-200.0~500.0	-328~932	-328.0~932.0
	4	-200~500	-199.9~500.0	-328~932	-199.9~932.0
	3	-199~500	-19.9~99.9	-199~932	-19.9~99.9
	2	-19~99	-1.9~-9.9	-19~99	-1.9~-9.9

エラー表示

動作中や設定などに異常があれば以下のエラー表示します。

表示	原因	解除方法
-----	入力レンジオーバーまたは断線の場合。	入力信号を下げる。 断線の可能性がありますので確認ください。
(計測値の点滅)	桁数設定(-dP-)で設定した表示範囲外の計測結果となった場合。	入力信号が表示範囲内となるように調節してください。
(異常な表示)	計測が不可状態になっている場合。	自動復帰して初期インシャリス'処理後、計測を行います。なお、復帰しない場合は電源を再投入して下さい。
Er	内部記憶異常で設定データに異常があった場合。	電源を再投入しエラー表示を解除し計測を行う。 なお、パラメータ設定値が初期値に書き換えられている可能性がありますのでパラメータ設定値の確認を行って下さい。

仕様

●定格仕様

シリーズ	HS12 シリーズ	HS15 シリーズ	HS23 シリーズ
表示部	文字サイズ : 57 ^H ×32 ^V mm 7セグメント赤色 LED 表示	文字サイズ : 84 ^H ×48 ^V mm 7セグメント赤色 LED 表示	文字サイズ : 137 ^H ×81 ^V mm 7セグメント赤色 LED 表示
電源電圧	AC 電源タイプ (HS□N) : AC85V~264V 50/60Hz 共用 DC12V 電源タイプ (HS□N1) : DC12V±5% DC24V 電源タイプ (HS□N2) : DC24V±10%		
消費電力 (AC 電源タイプ)	約 13VA 以下 (5桁片面 AC100V 時) 約 22VA 以下 (5桁両面 AC100V 時)	約 14VA 以下 (5桁片面 AC100V 時) 約 24VA 以下 (5桁両面 AC100V 時)	約 22VA 以下 (5桁片面 AC100V 時) 約 40VA 以下 (5桁両面 AC100V 時)
消費電流値 (DC 電源タイプ)	DC12V 30×(桁数)+最大 110 [mA] DC24V 20×(桁数)+最大 80 [mA]	DC12V 55×(桁数)+最大 110 [mA] DC24V 40×(桁数)+最大 80 [mA]	DC12V 60×(桁数)+最大 110 [mA] DC24V 45×(桁数)+最大 80 [mA]
使用範囲温度	-10~50°C (ただし、氷結しないこと)		
使用範囲湿度	25~85%RH (ただし、結露しないこと)		

●温度計仕様

最大表示桁数	5桁 (片面・両面)
表示範囲	「○表示範囲」参照。
サンプリング速度	50msec
動作方式	Δ-Σ変換方式
入力方式	シングルエンド形
表示周期	0.5/1(秒) (パラメータにより切替可)
設定値メモリー	EEPROM による (10年/回)

●入力仕様

□熱電対入力

測温センサ	測温範囲	測定精度 ※
K	-200~1300°Cまたは-328~2372 °F -200.0~1300.0°Cまたは-328.0~2372.0 °F	±0.15%FS±1digit
J	-100~850°Cまたは-148~1562 °F -100.0~850.0°Cまたは-148.0~1562.0 °F	±0.2%FS±1digit
T	-200~400°Cまたは-328~752 °F -200.0~400.0°Cまたは-328.0~752.0 °F	±0.2%FS±1digit
R	0~1700°Cまたは32~3092 °F	±0.2%FS±1digit

※ただし、23°C±5°Cの場合とする。 基準接点補償誤差 : ±2°C

□測温抵抗体入力

規定電流 : 約 0.84mA

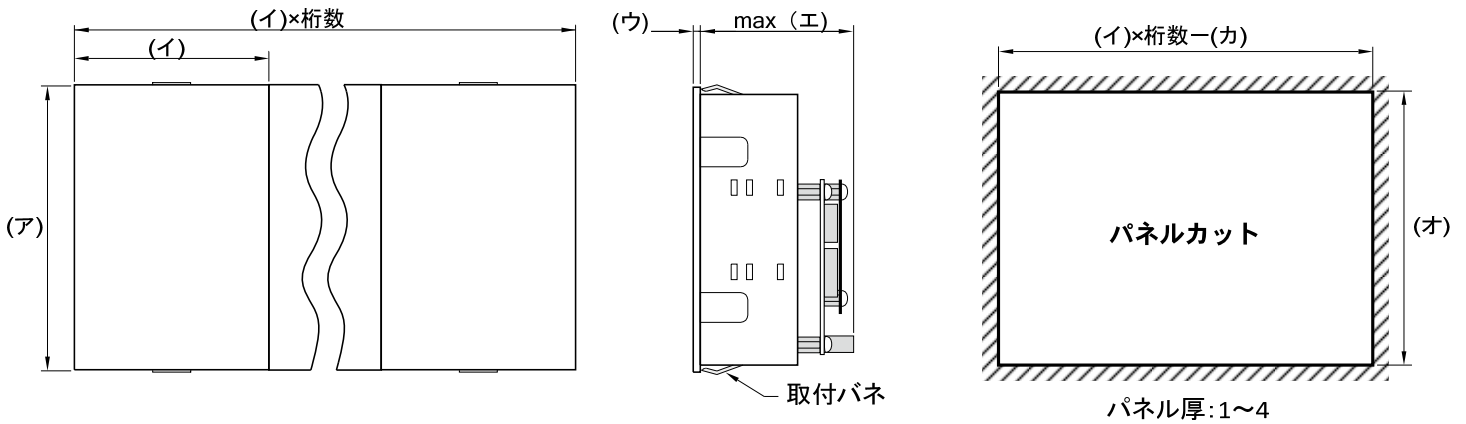
測温センサ	測温範囲	測定精度 ※
Pt-100	-200.0~850.0°Cまたは-328.0~1562.0 °F -200~850°Cまたは-328~1562 °F	±0.1%FS±1digit
JPt-100	-200.0~400.0°Cまたは-328.0~752.0 °F -200~400°Cまたは-328~752 °F	±0.1%FS±1digit

※ただし、23°C±5°Cの場合とする。

外形寸法図

※表示器の配線は完了した状態で出荷しています。配線が外れないように取付をお願いします。

●表示器

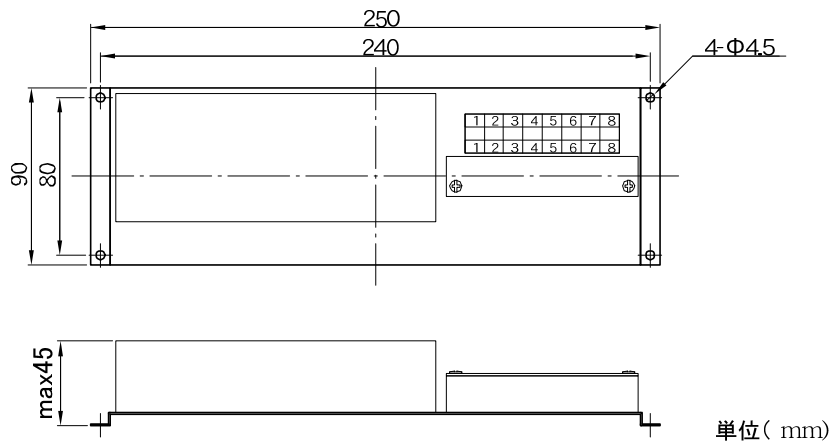


※上記外形図は型番 HS15N のものですが、図中の(ア)~(カ)の寸法は各型番では下表の通りとなります。

シリーズ	HS12 シリーズ	HS15 シリーズ	HS23 シリーズ
文字高	57mm	84mm	137mm
ア	90	120	192
イ	62	82	132
ウ	2	3	3
エ	70	72	70
オ	82.5	114.5	186.5
カ	7	3	3

単位 (mm)

●電源取付板 (AC 電源タイプのみ)



単位 (mm)

商品に関するお問い合わせは下記へご連絡ください

Henixヘニックス株式会社

□本 社

〒572-0038 大阪府寝屋川市池田新町 1-25

TEL 072-827-9510 FAX 072-827-9445